

En la siguiente tabla se muestran algunos ejemplos de sustancias agresivas más empleadas y el modelo que se recomienda para cada una de ellas. Respete los porcentajes máximos indicados. The following table shows several examples of the most frequently used aggressive substances and the model recommended for each use. Follow the specified maximum percentages. Sur le tableau suivant sont montrés certains exemples des substances agressives les plus employées et le modèle qui est recommandé pour chacune d'entre elles. Respectez les pourcentages maximums indiqués. Auf der folgenden Tabelle werden einige Beispiele für die meist benutzten aggressiven Substanzen und das für jeden einzelnen Stoff am empfehlenswertesten Modell gezeigt. Beachten Sie die angegebenen maximalen Prozentsätze. Na tabela seguinte apresentam-se alguns exemplos de substâncias agressivas mais utilizadas e o modelo que se recomenda para cada uma delas. Respeite as percentagens máximas indicadas. In de volgende tabel worden een aantal voorbeelden van de meest gebruikte agressieve stoffen weergegeven en het model dat voor elk aanbevolen wordt. Houd u aan de aangegeven maximum percentages. La seguente tabella riporta alcuni esempi di sostanze aggressive più utilizzate e il modello consigliato per ognuna di esse. Rispettare le percentuali massime indicate. I det nedenstående skema vises nogle eksempler på nogle af de mest anvendte aggressive stoffer og den model der anbefales til hver enkelt af disse. Respekter venligst de maksimale procenter, der er angivet. I nedanstående förteckning anges några exempel på aggressiva ämnen som är bland de mest använda, och den modell som rekommenderas för var och ett av dessa. Respektera den högsta angivna procentgraden. Seuraavassa taulukossa annetaan esimerkkejä käytetyimmistä aggressiivista aineista ja niille suositelluista malleista. Noudata annettuja maksimipitoisuuksia. В представленной ниже таблице показаны чаще всего встречающиеся агрессивные вещества и модели опрыскивателей, рекомендуемые для каждого конкретного применения. Следите за максимальными концентрациями.

	IK MULTI IK MULTI PRO	IK MULTI TR	IK ALKALINES	IK HC / HC TR	IK METAL/INOX
<b>ACIDS</b>					
ÁCIDO ACÉTICO - ACETIC ACID - ACIDE ACÉTIQUE - AKETISCHE SÄURE (MAX 20%)	L	L	✓	X	X
ÁCIDO CLORHÍDRICO - HYDROCHLORIC ACID - ACIDE CHLORHYDRIQUE - CHLORWASSERSTOFFSÄURE (MAX 30%)	✓	L	L	X	X
ÁCIDO FLUORHÍDRICO - HYDROFLUORIC ACID - ACIDE FLUORHYDRIQUE - FLUORWASSERSTOFFSÄURE (MAX 20%)	✓	L	X	X	X
ÁCIDO FOSFÓRICO - PHOSPHORIC ACID - ACIDE PHOSPHORIQUE - PHOSPHORSÄURE	✓	L	L	X	X
ÁCIDO NÍTRICO - NITRIC ACID - ACIDE NITRIQUE - NITRUSSÄURE (MAX 20%)	✓	L	L	X	X
ÁCIDO SULFÚRICO - SULPHURIC ACID - ACIDE SULPHURIQUE - SCHWEFELSÄURE (MAX 30%)	✓	✓	L	X	X
OTROS ÁCIDOS - OTHER ACIDS - AUTRES ACIDES - SONSTIGE SÄUREN	✓	L	L	X	X
* IK MULTI TR, <b>IK MULTI Pro 2 360°</b> , IK MULTI Pro 12+: Solo ácidos diluidos – Máx. 5% - Only dilute acids – Max. 5% - Uniquement des acides dilués – Max. 5% - Nur verdünnte Säuren – Max. 5%					
<b>ALCOHOLS</b>					
BUTANOL - BUTANOL - BUTHANOL - BUTANOL	L	✓	✓	L	L
ETANOL - ETHANOL - ÉTHANOL - ETHANOL	L	✓	✓	L	L
METANO - METHANOL - MÉTHANOL - METHANOL	L	✓	✓	L	L
OTROS ALCOHOLES - OTHER ALCOHOLS - AUTRES ALCOOLS - SONSTIGE ALKOHOLE	L	✓	✓	L	L
<b>ALIPHATIC HYDROCARBONS</b>					
DECANO - DECANE - DÉCANE - DECANE	L	L	X	✓	✓
HEPTANO - HEPTANE - HEPTANE - HEPTANE	L	L	X	✓	✓
HEXANO - HEXANE - HEXANE - HEXANE	L	L	X	✓	✓
PENTANO - PENTANE - PENTANE - PENTANE	L	L	X	✓	✓
<b>AROMATIC HYDROCARBONS</b>					
LIMONENO - LIMONENE - LIMONÈNE - LIMONENE	L	L	X	✓	✓
NAFTALENO - NAPHTHALENE - NAPHTALÈNE - NAPHTHALENE	L	L	X	✓	✓
TOLUENO - TOLUENE - TOLUÈNE - TOLUENE (MAX 40%)	L	L	X	✓	✓
XILENO - XYLENE - XYLÈNE - XYLENE	L	L	X	✓	✓
<b>OILS AND PETROLEUM PRODUCTS</b>					
ACEITE MINERAL/VEGETAL - MINERAL/VEGETABLE OIL - HUILE MINÉRALE / VÉGÉTALE - MINERAL-/PFLANZENÖL	L	L	X	✓	✓
GASOIL - DIESEL OIL - HUILE DIESEL - DIESEL-ÖL	L	L	X	✓	✓
GASOLINA - GASOLINE - ESSENCE - BENZIN	L	L	X	✓	✓
QUEROSENO - KEROSENE - KÉROSENE - KEROSENE	L	L	X	✓	✓
WHITE SPIRIT - TESTBENZIN	L	L	X	✓	✓
<b>ALKALINE AND KETONES</b>					
ACETONA - ACETONE - ACÉTONE - ACETON	X	✓	✓	X	X
AMONÍACO - AMMONIA - AMMONIAC - AMMONIA	L	✓	✓	X	X
HIDRÓXIDO DE SODIO (SOSA CAÚSTICA) - SODIUM HYDROXIDE (CAUSTIC SODA) - HYDROXYDE DE SODIUM (SOUDE CAUSTIQUE) - NATRIUMHYDROXID (ÄTZNATRON)	X	✓	✓	X	X
HIDRÓXIDO DE POTASIO (POTASA CAÚSTICA) - POTASSIUM HYDROXIDE (CAUSTIC POTASH) - HYDROXYDE DE POTASSIUM (POTASSE CAUSTIQUE) - KALIUMHYDROXID (ÄTZKALI)	X	✓	✓	X	X
HIPOCLORITO DE SODIO - SODIUM HYPOCHLORITE - HYPOCHLORITE DE SODIUM - NATRIUMHYPOCHLORIT	L	✓	L	X	X

\*IK HC TR: Óptimo con Acetona. – Optimum with Acetone. – Optimal avec Acétone. – Optimale Ergebnisse mit Aceton.

✓ ÓPTIMO - OPTIMAL - OPTIMAL - OPTIMAL

L LIMITADO - LIMITED - LIMITÉ - BEGRENZT

X NO APTO - NOT VALID - DÉCONSEILLÉ - NICHT GEEIGNET

Los aparatos no son válidos para trabajar con muchos de los solventes halogenados. The apparatuses are not suitable for working with many halogenated solvents. Les appareils ne sont pas valables pour travailler avec un grand nombre de solvants halogénés. Die Geräte sind für den Einsatz der meisten halogenen Lösungen nicht geeignet. Os aparelhos não são válidos para trabalharem com muitos dos solventes halogenados. De apparaten zijn niet geschikt om te functioneren met veel gehalogeneerde oplosmiddelen. Gli apparecchi non sono validi per lavorare con molti dei solventi alogenati. Apparaterne er ikke beregnet til at bruges med mange af de halogenerede opløsningsmidler. För många halogena lösningsmedel kan apparaterna ej användas. Laitteet eivät soveltu käytettäväksi useiden halogeenoitujen liuottimien kanssa. Эти аппараты не могут использоваться для распыления многих галогенизированных растворителей.



C/ ANTIGUA, 4 20577 ANTZUOLA  
GUIPUZCOA - SPAIN iksprayers@goizper.com  
Tel.: 34-943 786000 www.iksprayers.com



11/23

# IKK MULTI Pro 2 360°

Suitable for Acids

ES - Gracias por confiar en nosotros. Por favor, lea detenidamente esta hoja de instrucciones antes de usar el equipo.

EN - Thanking you for the trust placed in us. Please read this instruction sheet carefully before using the sprayer.

FR - Merci de la confiance que vous nous témoignez et nous vous invitons à lire attentivement la feuille d'instructions avant l'utilisation de l'appareil.

PT - Obrigado por confiar em nós. Por favor, leia atentamente esta folha de instruções antes de usar o equipamento.

DE - Wir danken Ihnen für Ihr Vertrauen. Bitte lesen Sie diese Anweisung sorgfältig, bevor Sie das Gerät einsetzen.

IT - Grazie della fiducia riposta nella nostra azienda. Si prega di leggere attentamente il presente foglio di istruzioni prima di utilizzare l'attrezzatura.

NL - Dank u wel voor het in ons gestelde vertrouwen. Gelieve dit blad aandachtig door te lezen alvorens de uitrusting te gebruiken.

SV - Tack för ert förtroende. Läs noggrant igenom dessa anvisningar före användning av utrustningen.

DA - Vi takker for den tillid, som De har vist os. De anmodes venligst om nøje at gennemlæse den vedlagte brugsvejledning, før De tager udstyret i brug.

FI - Kiitos tuotteitamme kohtaan osoittamastasi luottamuksesta. Ole hyvä ja lue huolellisesti tämä käyttöohje ennen laitteen käyttöä.

RU - Благодарим Вас за покупку нашего изделия. Прежде чем начать пользоваться опрыскивателем внимательно, прочтите данное руководство.



Ref. 81675200

**1 ÁMBITO DE APLICACIÓN**

Gama de pulverizadores equipados con las máximas prestaciones en cuanto a seguridad y facilidad de uso. Diseñados para obtener la mayor resistencia y versatilidad para un uso profesional con los químicos más agresivos de diversos sectores (limpieza y desinfección, construcción, automoción y talleres industriales, etc.).

Ante la gran diversidad de productos existentes en el mercado, Goizper no puede garantizar la validez universal de sus equipos. En cualquier caso, se recomienda la utilización de productos químicos homologados.

**2 PUESTA EN MARCHA Y PULVERIZACIÓN**

- Desenrosque la cabeza del pulverizador girándolo en sentido contrario a las agujas del reloj (Figura 2.1a). Llene el depósito hasta el máximo indicado de 1,5L – 50 Oz (Figura 2.1b).
- Para cerrar: Roscar hasta el tope.
- Presurice el aparato dando emboladas (15 aprox.) (Figura 2.2).
- Para comenzar a pulverizar asegúrese de que el bloqueo de seguridad esta desactivado (Figura 2.3). Pulse la manilla y a medida que se va utilizando, compense la pérdida de presión dando más emboladas.
- Una vez finalizado el trabajo active el bloqueo de seguridad (Figura 2.5a) y despresurice el aparato tirando de la válvula de seguridad (Figura 2.5b).
- En caso de utilizar más de un aparato con distintos productos químicos, utilice la pieza de identificación para identificar el contenido de cada aparato, colocándola en el extremo del mango (Figura 2.6a). Para extraerla tire de ella en el sentido indicado mediante las flechas (Figura 2.6b) utilizando una herramienta o pieza puntiaguda (Figura 2.6c).

**3 MANTENIMIENTO**

- Después de cada utilización despresurice el pulverizador (Figura 3.1).
- Recoja y elimine la cantidad residual de acuerdo con la legislación, las prescripciones y las normas aplicables.
- Limpie el aparato con agua.
- En caso de obstrucción de la boquilla, límpiela con agua y no utilice objetos metálicos (Figura 3.2).
- Para prolongar la duración de la vida de las juntas, aplique regularmente unas gotas de aceite o grasa en las partes en movimiento (Figura 3.3).
- Para acceder a la válvula cámara (165), quite el protector cilíndrico tirando de él fuertemente (Figura 3.4).
- Para acceder a la junta tórica (603) del vástago, desenrosque el émbolo y retírelo hasta dejar visible la mencionada junta (Figura 3.5).
- Almacene el pulverizador al abrigo para evitar heladas y fuerte calor (entre 5°C y 30°C (40°F & 85°F)) (Figura 3.6).

**4 USOS Y NORMAS DE SEGURIDAD**

- Respete siempre las prescripciones y las dosis que, en las etiquetas de los embalajes, recomiende el fabricante del producto químico que va a utilizar.
- Para evitar toda ingestión del producto, no coma, beba, ni fume durante el proceso de preparación y pulverización.
- No pulverice sobre las personas, animales, instalaciones eléctricas, llamas, fuego abierto u otras fuentes de ignición.
- En caso de intoxicación, consulte con su médico, aportándole el embalaje del producto químico.
- Nunca vierta los residuos de producto o limpieza cerca de cursos de agua, pozos, etc.
- Utilice un equipo de protección adecuado, máscara, gafas, guantes, calzado, etc. para evitar el contacto de los productos químicos con la piel, boca y ojos.
- Leer las instrucciones del pulverizador antes de su uso. No modificar el aparato. No conectar a una fuente externa de presión (únicamente uso manual). No bloquear o golpear la válvula de seguridad. No utilizar el aparato si está dañado, deformado o alterada su forma inicial. Almacene el pulverizador al abrigo, para evitar heladas y fuerte calor (entre 5°C y 30°C (40°F & 85°F)).
- Mantenga el pulverizador fuera del alcance de los niños.
- Utilice el aparato solamente con las sustancias que son compatibles (Ámbito de Aplicación).
- La válvula de seguridad no debe anularse.
- Nunca purgue las boquillas o las válvulas soplando con la boca.
- Utilice solo piezas de repuesto y accesorios del fabricante.
- No nos haremos responsables de ningún daño causado por la utilización de piezas ajenas.
- Despresurice el depósito completamente antes del llenado, después de la utilización y antes de realizar los trabajos de mantenimiento.
- Una vez terminado el trabajo de pulverización bloquee la manilla para evitar cualquier accionamiento involuntario.

**5 CARACTERÍSTICAS TÉCNICAS**

- Capacidad total: 1,9 l. – 64,2 oz
- Capacidad útil: 1,5 l. – 50 oz
- Peso neto: 0,62 kg – 1,36 lb
- Peso bruto: 0,76 kg – 1,67 lb
- Presión máxima: 2,5 bar – 42 psi.
- Litros/min. 3 bar (43.5 psi): 0,50 l/min. - 1 pint/min.
- Bloqueo de seguridad
- Válvula de seguridad a 2.5 bar (42 psi) con opción de despresurización
- Sistema de pulverización 360°.
- Funda protectora para válvula cámara
- Fácil montaje y desmontaje para mantenimiento sin herramientas
- Boquilla cónica regulable y abanico de serie
- Posibilidad de identificar contenido mediante tapas de colores
- Almacenamiento de boquillas en el interior de las tapas de colores.
- Posibilidad de adaptar otro tipo de boquillas y accesorios
- Juntas y materiales resistentes a la mayoría de ácidos y disolventes
- Depósito translúcido con indicador de nivel
- Diseño novedoso y ergonómico
- Base para mayor estabilidad
- Amplia boca de llenado

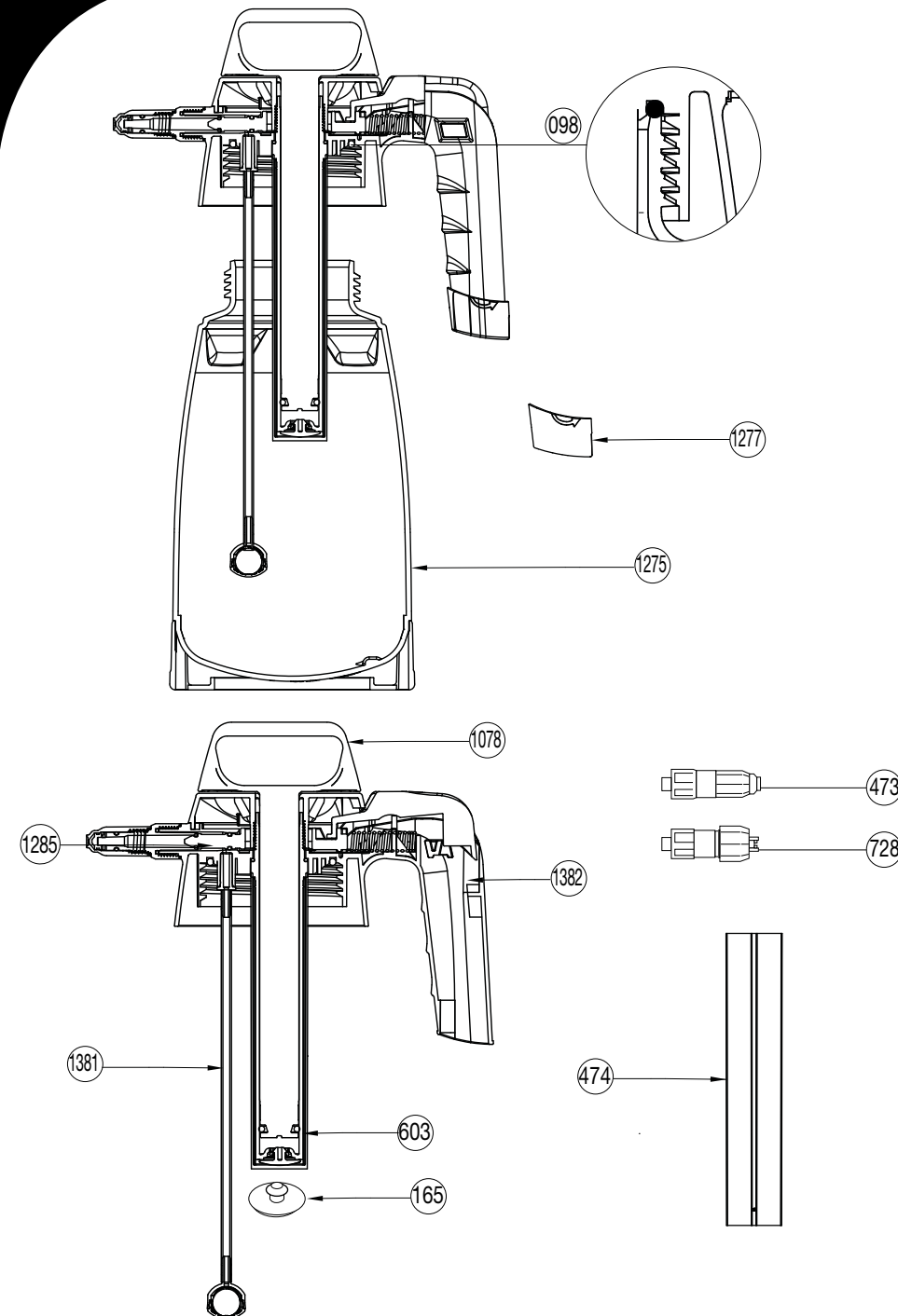
8. Guardar el pulverizador en un lugar seguro, inaccesible para los niños.
9. Utilizar el dispositivo solo con sustancias compatibles (ver el campo de aplicación).
10. No desmontar el dispositivo de seguridad.
11. No soplar los boquillas y el dispositivo.
12. Utilice las boquillas originales y accesorios del fabricante.
13. La compañía fabricante no es responsable de los daños al dispositivo, causados por el uso de piezas no originales.
14. Es necesario liberar completamente la presión del depósito antes de su llenado, después de cada uso del dispositivo y antes de realizar los trabajos de mantenimiento.
15. Después de completar el llenado del depósito, asegure la manija para evitar cualquier activación accidental.

**5 TÉCNICAS CARACTERÍSTICAS**

- Capacidad total: 1,9 l – 64,2 oz
- Capacidad útil: 1,5 l – 50 oz
- Masa neta: 0,62 kg (1,36 libras)
- Masa bruta: 0,76 kg (1,67 libras)
- Máx. presión: 2,5 bar (42 libras/pulg. cuadrada)
- Velocidad de pulverización a 3 bar (43,5 psi): 0,50 l/min. (1 pinta/min).
- Bloqueo de seguridad
- Válvula de seguridad a 2,5 bar (42 psi) con opción de despresurización
- Sistema de pulverización 360°.
- Funda protectora para la cámara de la válvula
- Fácil montaje y desmontaje para el mantenimiento sin herramientas
- Boquilla cónica regulable y abanico de serie
- Posibilidad de identificar el contenido mediante tapas de colores
- Almacenamiento de boquillas en el interior de las tapas de colores.
- Posibilidad de adaptar otro tipo de boquillas y accesorios
- Protección contra la mayoría de ácidos y disolventes
- Depósito transparente con indicador de nivel
- Diseño innovador y ergonómico
- Base para mayor estabilidad
- Boca de llenado amplia
- Protección contra la mayoría de ácidos y disolventes
- Depósito transparente con indicador de nivel
- Diseño innovador y ergonómico
- Base para mayor estabilidad
- Boca de llenado amplia

**6 GARANTÍA**

Nuestros productos tienen garantía, comenzando desde la fecha de compra por el Usuario en relación con cualquier producto de fabricación o defecto de material. La garantía se limita a la reparación gratuita de las piezas que nuestros servicios consideran defectuosas. La garantía no se aplica en caso de uso incorrecto de nuestros productos, desmontaje, reparación o / o modificaciones, realizadas en nuestros productos, y de las partes de desgaste normal, que requieren mantenimiento técnico. La garantía no se aplica en caso de negligencia, imprudencia o uso irracional de los productos. Los gastos de envío y transporte de las piezas de repuesto, así como la calidad de fabricación, que no se realizaron en nuestra fábrica, son responsabilidad del Usuario. Para utilizar esta garantía, envíenos una copia del producto defectuoso.



Nº	COD.	Q	ES	EN	FR	PT
098	22316990	1	JUNTA	ROUND GASKET	JOINT	JUNTA
165	838053141	1	VÁLVULA CÁMARA	CHAMBER VALVE	SOUPAPE DE LA CHAMBRE	VALVULA CAMARA
473	81771601	1	ADAPTADOR M. 12 CON BOQUILLA CÓNICA REGULABLE	M-12 ADAPTER WITH ADJUSTABLE CONICAL NOZZLE	ADAPTATEUR M-12 AVEC BUSE CONIQUE A JET RÉGLABLE	ADAPTADOR M-12 COM BICO CÓNICO REGULÁVEL
474	81771305	1	PROTECTOR CILINDRO	CYLINDER GUARD	PROTECTEUR CYLINDRE	PROTECTOR CILINDRO
603	2239943916	1	JUNTA REDONDA Ø15	ROUND GASKET Ø15	JOINT ROND Ø15	JUNTA REDONDA Ø15
728	81771602	1	ADAPTADOR M. 18 CON BOQUILLA ABANICO	M-18 ADAPTER WITH FAN NOZZLE	ADAPTATEUR M-18 AVEC BUSE MIROIR-ÉVENTAIL	ADAPTADOR M-18 COM BICO JATO LEQUE
1078	81771802	1	TAPA CON VÁSTAGO	COVER WITH HANDLE	COUVERCLE AVEC MANETTE	TAMPA COM PUNHO
1275	81671601	1	DEPÓSITO COMPLETO	FULL TANK	RÉSERVOIR COMPLET	DEPÓSITO COMPLETO
1277	81671900	1	PIEZA IDENTIFICACIÓN DE CONTENIDO	CONTENT IDENTIFICATION PIECE	PIÈCE D'IDENTIFICATION DU CONTENU	PEÇA DE IDENTIFICAÇÃO DE CONTEÚDO
1285	81771603	1	EJE CON JUNTAS	SHAFT WITH JOINT	AXE AVEC JOINT	EIXO COM JUNTA
1381	81675813	1	TUBO FLEXIBLE VITÓN	VITON FLEXIBLE HOSE	TUBE FLEXIBLE VITON	TUBO FLEXÍVEL VITON
1382	81675801	1	CÁMARA COMPLETA	COMPLETE CHAMBER	CHAMBRE COMPLÈTE	CAMARA COMPLETA
	81675200	1	HOJA INSTRUCCIONES	INSTRUCTION SHEET	FEUILLE D'INSTRUCTIONS	FOLHA INSTRUÇÕES
	81675201	1	EMBALAJE	PACKAGING	EMBALLAGE	EMBALAGEM

Nº	COD.	Q	DE	IT	NL	SV
098	22316990	1	RUNDDICHTUNG	GIUNTO	PAKING	PACKNING
165	838053141	1	KAMMERVENTIL	VALVOLA CAMERA	KAMMERKLEP	VENTILKAMMARE
473	81771601	1	VERBINDUNGSSTÜCK M-12 MIT EINSTELLBARER KONUSDÜSE	ADATTATORE M-12 CON UGELLO CONICO REGOLABILE	ADAPTER M-12 MET REGELBARE CONISCHE KOP	ADAPTER M. 12 MED REGLERBART KONISKT MUNSTYCKE
474	81771305	1	ZYLINDERSCHUTZ	PROTECTOR CILINDRO	CILINDERBESCHERFIMING	CYLINDERSKYDD
603	2239943916	1	RUNDDICHTUNG Ø15	GIUNTO TONDO Ø15	RONDE PAKING Ø15	RUND PAKNING Ø15
728	81771602	1	VERBINDUNGSSTÜCK M-18 MIT STRAHLDÜSE	ADATTATORE M-18 CON UGELLO VENTAGLIO	ADAPTER M-18 MET WAAIERVORMIGE KOP	ADAPTER M. 18 MED SOLFJÄDERFORMAT MUNSTYCKE
1078	81771802	1	DECKEL MIT GRIFF	COPERTURA CON STELO	BOVENDEKSEL MET STANG	ÖVRA LOCK MED STÅNG
1275	81671601	1	VOLLSTÄNDIGER TANK	SERBATOIO COMPLETO	TANK VOL	BEHÅLLARE KOMPLETT
1277	81671900	1	STÜCK IDENT. INHALTS	PEZZO IDENT. CONTENUTO	INHOUDSIDENTIFICATIESTUK	INNEHÅLLSIDENTIFIERINGSSTYCKE
1285	81771603	1	SCHAFT MIT O-RING	ASSE CON GUARNIZIONE	KLEPAS MET LAS	AXEL MED PACKNING
1381	81675813	1	FLEXIBLER VITON-SCHLAUCH	TUBO FLESSIBILE VITON	FLEXIBELE VITONSLANG	BÖJLIG VITON-SLANG
1382	81675801	1	KAMMER KOMPLETT	CAMERA COMPLETA	COMPLETE KAMER	KOMPLETT KAMMARE
	81675200	1	INSTRUKTIONSBLETT	FOGLIO D'ISTRUZIONI	INSTRUCTIEBLAD	INSTRUKTIONSBLETT
	81675201	1	VERPACKUNG	IMBALLAGGIO	VERPAKKING	FÖRPACKNING

Nº	COD./COD Q/Col-vo	DA	FI	RU	
098	22316990	1	SAMLING	TIIVISTE	КРУГЛАЯ ПРОКЛАДКА
165	838053141	1	KAMMERETS VENTIL	KAMMION VENTTIILI	КЛАПАННАЯ КАМЕРА
473	81771601	1	ADAPTER M. 12 MED KONISK REGULERBART MUNDSTYKKE	LISÄKAPPALE M. 12, JOSSA SÄÄDETTÄVÄ KARTIOMAINEN SUUKAPPALE	ПЕРЕХОДНАЯ МУФТА M12 С РЕГУЛИРУЕМОЙ ФОРСУНКОЙ
474	81771305	1	CYLINDERFORMET BESKYTTELSE	LIERIÖMÄINEN SUOJAIN	ЦИЛИНДРИЧЕСКОЕ ОГРАЖДЕНИЕ
603	2239943916	1	O-RINGSAMLING Ø15	TIIVISTERENGAS Ø15	УПЛОТНИТЕЛЬНОЕ КОЛЬЦО Ø15
728	81771602	1	ADAPTER M. 18 MED FLADSTRÅLEDYSE	LISÄKAPPALE M. 18, JOSSA VIHKAMAINEN SUUKAPPALE	ПЕРЕХОДНАЯ МУФТА M-18 С ВЕЕРНОЙ ФОРСУНКОЙ
1078	81771802	1	DÆK MED PIND	YLEMPI KORKKI KANSSA VARSII	КРЫШКА С РУЧКОЙ
1275	81671601	1	KOMPLET BEHOLDER	TÄYDELLINEN SÄLIÖ	БАЧОК В СБОРЕ
1277	81671900	1	INHOUDSIDENTIFIKATIONSSTYKKE	SISÄLLÖN TUNNISTUSKAPPALE	ЧАСТЬ ИДЕНТИФИКАЦИИ СОДЕРЖАНИЯ
1285	81771603	1	AKSE MED SAMLING	KUILLU, JOSSA LIITOS	СОЕДИНИТЕЛЕМ
1381	81675813	1	FLEKSIBEL SLANGE AF VITON	VITON JOUSTAVA PUTKI	ГИБКАЯ ТРУБКА VITON
1382	81675801	1	KOMPLET KAMMER	KAMMIO KOKONAISUUDESSAAN	КАМЕРА В СБОРЕ
	81675200	1	INSTRUKTIONSAARK	KÄYTTÖOHJEET	ИНСТРУКЦИЯ
	81675201	1	EMBALLAGE	PAKKAUS	УПАКОВОЧНАЯ КОРОБКА

## GARANTÍA

Nuestras mercancías están garantizadas desde la fecha de compra del usuario, contra todo defecto de fabricación o materiales. La garantía se limita estrictamente al remplazamiento gratuito de piezas reconocidas defectuosas por nuestros servicios. La garantía no se aplicará, cuando exista uso indebido de nuestros materiales, desmontajes y/o modificaciones de nuestros aparatos, y para aquellas piezas de uso y desgaste normal que requieren mantenimiento. La garantía no se aplicará en caso de negligencia, imprudencia, y uso no racional del material. Los gastos de expedición y transporte de las piezas en garantía, así como la mano de obra no realizada en nuestra fábrica, serán por cuenta del usuario. Para hacer efectiva la garantía, deberán remitirnos, franco de portes, la pieza objeto del reclamo junto a la factura o ticket de compra.

## FIELD OF APPLICATION

Range of sprayers equipped with the highest performance in terms of safety and ease of use. Designed to provide greater durability and versatility for professional use against the most aggressive chemicals in various sectors (cleaning and disinfection, construction, automotive and industrial warehouses and workshops, etc.).

Given the great variety of products in the market, Goizper cannot guarantee the universal validity of its equipment. In any case, we recommend using certified chemicals.

## SETTING UP & SPRAYING

1. Unscrew the sprayer head by turning it anticlockwise (Figure 2.1a). Fill the tank to the indicated maximum of 1.5L - 50oz (Figure 2.1b).
2. Screw tightly to close.
3. Pressurise the device using strokes (approx. 15) (Figure 2.2).
4. To begin spraying, make sure the safety lock is off (Figure 2.3). Press the handle and, as you work, compensate for the loss in pressure by making more passes.
5. Once the work is finished, activate the safety lock (Figure 2.5a) and release the pressure by pulling the safety valve (Figure 2.5b).
6. If more than one appliance is used with different chemicals, use the identification marker to identify the contents of each appliance by placing it on the end of the handle (Figure 2.6a). To remove it, pull it in the direction shown by the arrows (Figure 2.6b) using a tool or pointed instrument (Figure 2.6c).

## MAINTENANCE

1. After each use, depressurise the sprayer (Figure 3.1).
2. Collect and dispose of the residual amount according to the legislation, prescriptions, and applicable regulations.
3. Clean the appliance with water.
4. In the event of obstruction of the nozzle, clean it with water and do not use metallic objects (Figure 3.2).
5. In order to prolong the life of the joints, regularly apply some drops of oil or grease on the moving parts (Figure 3.3).
6. To access the valve chamber (165), remove the cylinder guard by pulling it firmly (Figure 3.4).
7. To access the rod's O-ring (603), unscrew the piston and remove it until leaving visible the aforementioned O-ring (Figure 3.5).
8. Store the sprayer indoors protected from frost and extreme heat (between 5°C and 30°C (40°F & 85°F)) (Figure 3.6).

## USES AND SAFETY REGULATIONS

1. Always follow the instructions and dosages on the packaging labels, that the manufacturer recommends for the chemical product to be used.
2. To avoid any consumption of the product, do not eat, drink or smoke while preparing and spraying.
3. Do not spray on people, animals, electrical installations, flames, open fire, or other sources of ignition.
4. In case of poisoning, consult your doctor, taking the chemical product packaging with you.
5. Never dispose of waste product or cleaning residues near water courses, wells, etc.
6. Use suitable safety equipment, mask, goggles, gloves, footwear etc in order to avoid contact of chemical products with skin, eyes and mouth.
7. Read the instructions for the sprayer before its use. Do not modify the sprayer. Do not connect it to an external pressure source (manual use only). Do not obstruct or strike the safety valve. Do not use the sprayer if it is damaged, deformed or altered from its original shape. Store the sprayer protected from frost and extreme heat (between 5°C and 30° C (40°F & 85°F)). Should the hose, tank, handle or any of its connections be damaged, do not attempt to repair but replace the items with new parts.
8. Keep sprayer out of reach of children.
9. Use the device only with compatible substances (Scope of Application).
10. The safety valve should not be removed.
11. Never purge nozzles or valves by blowing with your mouth.
12. Use only spare parts and accessories from the manufacturer.
13. We will not be held liable for any damage caused by the use of foreign parts.
14. Depressurise the tank completely before filling, after use and before carrying out work relating to maintenance.
15. Once the spraying work is finished, lock the handle to avoid any involuntary operation.
- 16) STATE OF CALIFORNIA PROPOSITION - PROP 65 WARNING: This product can expose you to one or more chemicals, including lead, which is known to the State of California to cause cancer and reproductive harm. Wash hands after handling. For more information go to [www.p65warnings.ca.gov](http://www.p65warnings.ca.gov)



## 5 TECHNICAL SPECIFICATIONS

- Total capacity: 1.9 l. – 64.2 oz
  - Useful capacity: 1.5 l. – 50 oz
  - Net weight: 0,62 kg – 1.36 lb
  - Gross weight: 0,76 kg – 1.67 lb
  - Maximum pressure: 2.5 bar - 42 psi.
  - Litres/min. 3 bar (43.5 psi): 0.50 l/min - 1 pint/min.
  - Large filling aperture.
  - Safety lock.
  - 2.5 bar (42 psi) safety valve with depressurization option.
  - 360° spraying system.
  - Protective sleeve for valve chamber.
  - Easy assembly and taking apart for cleaning and maintenance, tool free.
  - Adjustable cone nozzle and standard fan nozzle.
  - Ability to identify content via coloured caps.
  - Storage of nozzles inside the coloured caps.
  - Option of fitting other types of nozzles and accessories.
- Seals and materials resistant to most acids and solvents.
  - Strong translucent tank with level indicator.
  - Innovative and ergonomic design.
  - Base for greater stability.

## 6 WARRANTY

Our goods have warranty, from the date of purchase by the user, against any manufacturing or material defect. The warranty is strictly limited to free replacement of parts that our services consider defective. The warranty shall not apply in case of improper use of our materials, disassembly and/or alterations performed to our devices, and to those parts of normal wear and tear that require maintenance. The warranty shall not apply in case of negligence, imprudence and irrational use of the material. Dispatch and transportation costs of parts under warranty as well as workmanship that were not performed in our factory shall be borne by the user. To invoke this warranty, send us the part subject matter of the claim, carriage free, together with the receipt or the purchasing invoice.

## FR

## 1 DOMAINE D'APPLICATION

Gamme de pulvérisateurs équipés des meilleures prestations en termes de sécurité et de facilité d'utilisation. Pulvérisateurs conçus pour obtenir la plus grande résistance et versatilité pour un usage professionnel avec les produits chimiques les plus agressifs de différents secteurs (nettoyage et désinfection, construction, automobile et ateliers industriels, etc.).

Etant donné la grande diversité de produits qui existent sur le marché, Gozper ne peut garantir la validité universelle de ses équipements. En tous cas, on recommande l'utilisation de produits chimiques homologués.

## 2 MISE EN MARCHÉ ET PULVÉRISATION

1. Dévissez la tête du pulvérisateur en la tournant dans le sens inverse des aiguilles d'une montre (Figure 2.1a). Remplissez le réservoir jusqu'au maximum indiqué de 1,5 l – 50 Oz (Figure 2.1b).
2. Pour Fermer: Visser au maximum.
3. Pressurisez l'appareil en donnant des coups de piston (15 environ) (Figure 2.2).
4. Pour commencer à pulvériser, assurez-vous que le verrouillage de sécurité est désactivé ((Figure 2.3)). Appuyez sur la poignée et, au fur et à mesure de son utilisation, compensez la perte de pression en donnant plus de coups de piston.
5. Une fois le travail terminé, activez le verrouillage de sécurité ((Figure 2.5a) et dépressurisez l'appareil en tirant la soupape de sécurité (Figure 2.5b).).
6. Si vous utilisez plus d'un appareil avec différents produits chimiques, utilisez la pièce d'identification pour identifier le contenu de chaque appareil, en la plaçant sur l'extrémité du manche (Figure 2.6a). Pour l'extraire, tirez-la dans le sens indiqué par les flèches (Figure 2.6b) en utilisant un outil ou une pièce pointue (Figure 2.6c).

## 3 ENTRETIEN

1. Après chaque utilisation, dépressurisez le pulvérisateur (Figure 3.1).
2. Recueillez et éliminez la quantité résiduelle conformément à la réglementation, aux prescriptions et aux normes applicables.
3. Nettoyez l'appareil avec de l'eau.
4. Si la buse est bouchée, la nettoyer avec de l'eau. Ne pas utiliser d'objets métalliques (Figure 3.2).
5. Pour prolonger la durée de vie des joints, appliquer régulièrement quelques gouttes d'huile ou de matière grasse dans les parties en mouvement (Figure 3.3).
6. Pour accéder à la soupape chambre (165), enlevez le protecteur cylindrique en tirant fortement (Figure 3.4).
7. Pour accéder au joint torique (603) de la tige, dévisser le piston et le retirer jusqu'à laisser visible le joint mentionné (Figure 3.5).
8. Stockez le pulvérisateur à l'abri pour éviter des gelées et d'une forte chaleur (entre 5°C et 30°C (40°F & 85°F)).(Figure 3.6).

## 4 UTILISATIONS ET MESURES de SÉCURITÉ

1. Respectez toujours les prescriptions et les doses qui sont préconisées sur les étiquettes des emballages par le fabricant du produit chimique qui sera utilisé.
2. Afin d'éviter toute ingestion de produit, ne mangez pas, ne buvez pas et ne fumez pas pendant le procès de préparation et pulvérisation.
3. Ne pas pulvériser sur les personnes, les animaux, les installations électriques, sur des flammes, sur le feu ou d'autres sources d'ignition.
4. En cas d'intoxication, veuillez consulter votre médecin muni de l'emballage du produit chimique.
5. Ne versez jamais les résidus de produits ou de rinçage près de cours d'eau, puits, etc.
6. Utilisez un équipement de protection adéquat, masque, lunettes, gants, chaussures, etc. pour éviter le contact des produits chimiques avec la peau, la bouche et les yeux.

7. Lire les instructions du pulvérisateur avant son utilisation. Ne pas modifier l'appareil. Ne pas le brancher à une source externe de pression (uniquement utilisation manuelle). Ne pas bloquer la soupape de sécurité ni la cogner. Ne pas utiliser l'appareil s'il est endommagé, déformé ou si sa forme initiale est détériorée. Stocker le pulvérisateur à l'abri, pour éviter les gelées et la forte chaleur (entre 5°C et 30° C (40°F & 85°F)). Si vous observez que le flexible, le réservoir, la manette ou l'une de ses connexions sont endommagés, n'essayez pas de les réparer, remplacez-les par une nouvelle pièce.
8. Tenez le pulvérisateur hors de la portée des enfants.
9. Utilisez l'appareil uniquement avec des substances compatibles (domaine d'application).
10. La soupape de sécurité ne doit pas être bloquée.
11. Ne nettoyez jamais les buses ou les soupapes en soufflant avec la bouche.
12. Utilisez uniquement des pièces de rechange et des accessoires du fabricant.
13. Nous déclinons toute responsabilité quant à d'éventuels dommages causés par l'utilisation de pièces autres que celles du fabricant.
14. Dépressurisez totalement le réservoir avant le remplissage, après utilisation et avant de réaliser les tâches de maintenance.
15. Une fois le travail de pulvérisation terminé, verrouillez la poignée pour éviter tout actionnement involontaire.

## 5 CARACTÉRISTIQUES TECHNIQUES

- Capacité totale : 1,9 l. – 64,2 oz
- Capacité utile : 1,5 l. – 50 oz
- Poids net : 0,62 kg – 1,36 lb
- Poids brut : 0,76 kg – 1,67 lb
- Pression maximale : 2,5 bars – 42 psi.
- Litres/min. 3 bars (43.5 psi) : 0,50 l/min. - 1 pint/min.
- Large orifice de remplissage.
- Verrouillage de sécurité.
- Soupape de sécurité tarée à 2.5 bars (42 psi) à avec fonction dépressurisation.
- Système de pulvérisation 360°.
- Housse protectrice pour soupape chambre.
- Facile montage et démontage pour maintenance, sans outils.
- Buse conique réglable et éventail de série.
- Possibilité d'identifier le contenu par des couvercles de couleurs.
- Stockage de buses à l'intérieur des couvercles de couleurs.
- Possibilité d'adapter un autre type de buses et d'accessoires.
- Joints et matériaux résistants à la majeure partie des acides et des solvants.
- Réservoir résistant translucide avec indicateur de niveau.
- Design innovant et ergonomique.
- Base pour une meilleure stabilité.

## 6 GARANTIE

Nos marchandises ont une garantie à compter de la date d'achat par l'utilisateur, contre tout défaut de fabrication ou des matériaux. La garantie est strictement limitée au remplacement gratuit de pièces qui auront été reconnues défectueuses par nos services. La garantie ne sera pas appliquée, en cas d'usage inconvenant de nos matériaux, démontages et/ou modifications de nos appareils, et pour les pièces d'usage et d'usure normale qui nécessitent un entretien. La garantie ne sera pas appliquée en cas de négligence, imprudence, et usage non rationnel du matériel. Les frais d'expédition et de transport des pièces sous garantie, ainsi que la main d'œuvre non réalisée dans notre usine, sont à la charge de l'utilisateur. Pour mettre à effet la garantie, vous devrez nous remettre, en franco de port, les pièces faisant l'objet de la réclamation accompagnées de la facture ou du ticket de caisse.

## PT

## 1 ÁREA DE APLICAÇÃO

Gama de pulverizadores equipados com o mais alto desempenho em termos de segurança e facilidade de uso. Pulverizadores concebidos para oferecerem a maior resistência e versatilidade, para um uso profissional com os produtos químicos mais agressivos de diversos setores (limpeza e desinfecção, construção, automobilismo e oficinas industriais, etc.).

Perante a grande diversidade de produtos existentes no mercado, Goizper não pode garantir a validade universal das suas equipagens. Em qualquer caso, recomenda-se a utilização de productos químicos homologados.

## 2 INSTRUÇÕES DE UTILIZAÇÃO E PULVERIZAÇÃO

1. Desenrosque a cabeça do pulverizador, girando-o em sentido contrário às agulhas do relógio (Figura 2.1a). Encha o depósito até ao nível máximo indicado de 1,5 l – 50 Oz (Figura 2.1b).
2. Para fechar: Enroscar até ao máximo.
3. Pressurize o aparelho com movimentos (aprox. 15) (Figura 2.2).
4. Para começar a pulverizar, verifique que o bloqueio de segurança se encontra desativado (Figura 2.3). Prima o manipulador e, à medida que vai utilizando o pulverizador, compense a perda de pressão acionando o êmbolo.
5. Uma vez finalizado o trabalho, ative o bloqueio de segurança (Figura 2.5a) e despressurize o aparelho puxando a válvula de segurança (Figura 2.5c).
6. Se utilizar mais de um aparelho com diferentes produtos químicos, utilize a peça de identificação para identificar o conteúdo de cada aparelho, colocando-a na extremidade do cabo (Figura 2.6a). Para a extrair, puxe-a no sentido indicado pelas flechas (Figura 2.6b), utilizando uma ferramenta ou um utensílio pontiagudo (Figura 2.6c).

## 3 MANUTENÇÃO

1. Após cada utilização, despressurize o pulverizador (Figura 3.1).
2. Colete e descarte o valor residual de acordo com a legislação, as prescrições e as normas aplicáveis.
3. Limpe o aparelho com água.
4. Em caso de obstrução da boquilha, lave-a com água e nunca utilize objectos metálicos (Figura 3.2).

5. Para prolongar a duração de vida das juntas, aplique regularmente umas gotas de óleo ou massa lubrificante nas partes em movimento (Figura 3.3).
6. Para aceder à válvula câmara (165), retire o protector cilíndrico atirando fortemente (Figura 3.4).
7. Para aceder à junta toroidal (603) do braço do êmbolo, desaparafuse o êmbolo e retire-o até deixar visível a mencionada junta (Figura 3.5).
8. Armazene o pulverizador em local abrigado para evitar geadas e calor forte (entre 5°C e 30°C (40°F & 85°F)) (Figura 3.6).

4

## UTILIZAÇÃO E NORMAS DE SEGURANÇA

1. Respeite sempre as prescrições e as doses que, nas etiquetas das embalagens, forem recomendadas pelo fabricante do produto químico que vai utilizar.
2. Para evitar qualquer ingestão do produto, não coma, beba ou fume durante o processo de preparação e pulverização.
3. Não pulverize pessoas, animais, instalações elétricas, chamas, fogo aberto ou outras fontes de ignição.
4. Em caso de intoxicação, consulte o seu médico, levando consigo o rótulo da embalagem do produto químico.
5. Nunca deite os resíduos de produto ou limpeza perto de cursos de água, poços, etc.
6. Utilize um equipamento de protecção adequado - máscara, óculos, luvas, calçado, etc. - para evitar o contacto dos produtos químicos com a pele, boca e olhos.
7. Leia as instruções do pulverizador antes da utilização. Não modificar o aparelho. Não ligar a nenhuma fonte externa de pressão (únicamente uso manual). Não bloquear ou partir a válvula de segurança. Não utilizar o pulverizador se tiver danificado, deformado ou alterada a sua forma inicial. Armazene o pulverizador num abrigo, para protege-lo de geadas ou forte calor (entre 5°C e 30°C (40°F & 85°F)). Se notar que a mangueira, o depósito, a alavanca ou alguma das suas conexões estão danificados, não tente resolver o problema. Substitua-os por novos.
8. Mantenha o pulverizador fora do alcance de crianças.
9. Utilize o aparelho somente com substâncias compatíveis (Escopo de Aplicação).
10. A válvula de segurança não deve ser removida.
11. Nunca puxe os bocais ou válvulas soprando com a boca.
12. Utilize apenas peças de reposição e acessórios do fabricante.
13. Não nos responsabilizaremos por qualquer dano causado pelo uso de peças alheias.
14. Despressurize o tanque completamente antes de encher, após o uso e antes de executar o trabalho de manutenção.
15. Uma vez terminado o trabalho de pulverização, bloqueie a alça para evitar qualquer operação involuntária.

5

## CARACTERÍSTICAS TÉCNICAS

- Capacidade total: 1,9 l. – 64,2 oz
- Capacidade útil: 1,5 l. – 50 oz
- Peso líquido: 0,62 kg – 1,36 lb
- Peso bruto: 0,76 kg – 1,67 lb
- Pressão máxima: 2,5 bar – 42 psi.
- Litros/min. 3 bar (43.5 psi): 0,50 l/min. - 1 pint/min.
- Juntas e materiais resistentes à maioria dos ácidos e solventes.
- Depósito resistente translúcido com indicador de nível.
- Design inovador e ergonómico.
- Base para maior estabilidade.
- Boca de enchimento de grandes dimensões.
- Bloqueio de segurança.
- Válvula de segurança a 2.5 bar (42 psi) com opção de despressurização.
- Sistema de pulverização 360°.
- Bolsa protectora para válvula câmara.
- Montagem e desmontagem fáceis para manutenção, sem ferramentas.
- Boquilha cônica regulável e leque de série.
- Identificação do conteúdo através das tampas de cores.
- Armazenamento de boquilhas no interior das tampas de cores.
- Possibilidade de adaptação de outros tipos de boquilhas e acessórios.

6

## GARANTIA

Os nossos equipamentos são garantidos a contar da data da compra pelo utilizador, contra qualquer defeito de fabricação ou materiais. A garantia limita-se estritamente à substituição gratuita de peças reconhecidas pelos nossos serviços como defeituosas. A garantia não será aplicada quando houver um uso indevido dos nossos materiais, desmontagens e/ou modificações dos nossos aparelhos, e para as peças de uso e desgaste normal que exijam manutenção. A garantia não será aplicada no caso de negligência, imprudência, e uso não racional do material. As despesas de expedição e transporte das peças sob garantia, assim como a mão-de-obra não efetuada na nossa fábrica, serão por conta do utilizador. Para tornar a garantia efetiva, deverão nos enviar, com portes pagos, a peça que seja objeto da reclamação juntamente com a fatura ou nota fiscal.

DE

1

## ANWENDUNGSBEREICH

Eine Reihe von Sprühgeräten, die mit der höchsten Leistung in Bezug auf Sicherheit und Benutzerfreundlichkeit ausgestattet sind. Spritzgeräte für höchste Widerstandsfähigkeit und Vielseitigkeit bei professionellem Einsatz mit aggressiven Chemikalien und in unterschiedlichen Branchen (Reinigung und Desinfektion, Bauwesen, Automobilbranche und Industriewerkstätten, usw.).

Aufgrund der zahlreichen handelsüblichen Einsatzstoffe kann Goizper keine Gewähr für die Eignung ihrer Artikel für alle Verwendungszwecke übernehmen. Auf jeden Fall empfiehlt es sich, ausschliesslich zugelassene Chemikalien einzusetzen.

## INBETRIEBNAHME DES GERÄTS UND BEHANDLUNG

1. Drehen Sie den Sprühkopf entgegen dem Uhrzeigersinn ab (Abb. 2.1a). Füllen Sie den Tank bis auf den angegebenen Höchststand von 1,5 l – 50 Oz (Abb. 2.1b).
2. Zum Schließen: Fest einschrauben.
3. Beaufschlagen Sie das Gerät mit Druck (ca. 15) (Abb 2.2).
4. Prüfen Sie vor dem Sprühen, ob der Sicherheitsverschluss deaktiviert ist (Abb. 2.3). Drücken Sie den Hebel und gleichen Sie nach und nach mit weiteren Kolbenhieben den Druckverlust aus.
5. Nach Abschluss der Arbeit aktivieren Sie den Sicherheitsverschluss (Abb. 2.5a) und machen Sie das Gerät durch Ziehen am Sicherheitsventil drucklos (Abb. 2.5b).
6. Wenn mehrere Geräte mit verschiedenen Chemikalien benutzt werden, kennzeichnen Sie den Inhalt der einzelnen Geräte durch Anbringen des Kennzeichnungsteils am Griffende (Abb. 2.6a). Um das Teil abzunehmen, ziehen Sie es mithilfe eines spitzen Werkzeugs oder Instruments (Abb 2.6c) in Pfeilrichtung ab (Abb. 2.6b).

## INSTANDHALTUNG

1. Nach jedem Gebrauch die Spritze drucklos machen (Abb 3.1).
2. Sammeln und entsorgen Sie die Restmenge gemäß den geltenden Vorschriften und Normen.
3. Reinigen Sie das Gerät mit Wasser.
4. Verstopfte Düsen müssen mit Wasser, keinesfalls mit Metallgegenständen, gereinigt werden (Abb 3.2).
5. Zum Verlängern der Lebensdauer der Dichtung befeuchten Sie die beweglichen Teile regelmäßig mit ein paar Tropfen Öl oder Fett (Abb 3.3).
6. Um zum Kammer-Ventil (165) zu gelangen, ist am Zylinderschutz heftig zu ziehen und diesen zu entfernen (Abb 3.4).
7. Um zum O-Ring (603) der Kolbenstange zu gelangen, ist der Kolben abgeschraubt und entfernt zu werden. Auf diese Weise gelangt man zum o.g. O-Ring (Abb 3.5).
8. Lagern Sie das Sprüherät an einem geschützten Ort (zwischen 5 °C und 30 °C (40°F & 85°F)), um Frost und starke Hitze zu vermeiden (Abb 3.6).

## EINSATZ UND SICHERHEITSGEGELN

1. Beachten Sie stets die Vorschriften und Mengenangaben des Herstellers der eingesetzten Chemikalie auf den Verpackungsetiketten.
2. Um ein Verschlucken des Produktes zu vermeiden darf während der Manipulierung und der Versprühung weder gegessen, getrunken, noch geraucht werden.
3. Sprühen Sie nicht auf Personen, Tiere, elektrische Anlagen, Flammen, offenes Feuer oder andere Zündquellen.
4. Bei Vergiftungen nehmen Sie ärztliche Hilfe in Anspruch. Legen Sie dem Arzt die Verpackung der Chemikalie vor.
5. Produkt- oder Reinigungsreste gehören auf keinen Fall in Wasserläufe, Brunnen usw..
6. Verwenden Sie eine geeignete Schutzausrüstung: Gesichtsmaske, Schutzbrille, Schutzhandschuhe, Schutzschuhwerk usw., um jede Berührung der Chemikalien mit Haut, Mund und Augen auszuschalten.
7. Lesen Sie die Anweisungen des Zerstäubers sorgfältig vor dem Gebrauch. Nehmen Sie keine Änderungen am Gerät vor. Schließen Sie das Gerät nicht an eine externe Druckversorgung an (zulässig ist nur Handeinsatz). Blockieren oder schlagen Sie nicht auf das Sicherheitsventil. Setzen Sie das Gerät nicht ein, wenn es beschädigt, verformt oder sonst wie gegenüber seiner ursprünglichen Beschaffenheit verändert ist. Bewahren Sie das Zerstäubungsgerät frostsicher und geschützt gegen hohe Wärmeeinstrahlung (5°C bis 30° C (40°F & 85°F)) auf. Sobald Sie feststellen, dass Schlauch, Behälter, Hebel oder einer ihrer Anschlüsse beschädigt sind, versuchen Sie bitte nicht, sie zu reparieren. Ersetzen Sie sie durch ein neues Teil.
8. Bewahren Sie das Sprüherät außerhalb der Reichweite von Kindern auf.
9. Verwenden Sie das Gerät ausschließlich mit verträglichen Substanzen (Geltungsbereich).
10. Das Sicherheitsventil darf nicht übersteuert werden.
11. Blasen Sie niemals Düsen oder Ventile mit dem Mundstück aus.
12. Verwenden Sie nur Ersatzteile und Zubehör des Herstellers.
13. Wir haften nicht für Schäden, die durch die Verwendung von Fremdteilen entstehen.
14. Den Tank vor dem Befüllen, nach Gebrauch und vor der Durchführung von Instandhaltungsarbeiten vollständig drucklos machen.
15. Sichern Sie nach Beendigung der Sprüharbeiten den Griff gegen unbeabsichtigtes Betätigen.

## TECHNISCHE EIGENSCHAFTEN

- Füllmenge gesamt: 1,9 l. – 64,2 oz
- Nutzkapazität: 1,5 l. – 50 oz
- Netto-Gewicht: 0,62 kg – 1,36 lb
- Brutto-Gewicht: 0,76 kg – 1,67 lb
- Maximaler Druck: 2,5 bar - 42 psi
- Liter/Min. 3 bar (43.5 psi): 0,50 l/min - 1 pint/min
- Sicherheitsverschluss.
- Sicherheitsventil 2.5 bar (42 psi) mit Druckentlastungsop-tion.
- 360°-Sprühsystem.
- Schutzhülle für Schlauchventil.
- Einfache Montage und Demontage für werkzeugfreie Wartungsarbeiten.
- Serienmäßig mit einstellbarer kegel- und fächerförmiger Düse.
- Möglichkeit der Inhaltskennzeichnung durch verschiedenfarbige Deckel.
- Aufbewahrung der Düsen in den farbigen Deckeln.
- Anschlussmöglichkeit anderer Düsenarten und Zubehörteile.
- Gegen die meisten Säuren und Lösemittel beständige Dichtungen und Werkstoffe.
- Lichtdurchlässiger beständiger Behälter mit Füllstandanzeiger.
- Innovatives und ergonomisches Design.
- Basis für mehr Stabilität.
- Breiter Einfüllstutzen.

## GARANTEE

Unsere Produkte haben Garantie ab Kaufdatum für Herstellungs- und Materialfehler. Die Garantie gilt ausschließlich für den kostenlosen Austausch von Teilen, die unser Service als mangelhaft erachtet. Die Garantie gilt nicht bei unsachgemäßer Verwendung unserer Materialien, an unseren Geräten vorgenommenen Demontage und/oder Veränderungen sowie Teilen normaler Abnutzung, die der Wartung bedürfen. Die Garantie gilt nicht bei Fahrlässigkeit, Unachtsamkeit oder einer irrationalen Nutzung des Materials. Versand- und Transportkosten von der Garantie unterliegenden Teilen sowie nicht in unserer Fabrik vorgenommene Arbeiten sind vom Benutzer zu tragen. Schicken Sie uns zur Inanspruchnahme der Garantie das Teil, das Gegenstand des Anspruchs ist, versandkostenfrei mit der Quittung oder der Rechnung des Kaufs.

## AMBITO DI APPLICAZIONE

Gamma di polverizzatori per ottenere le massime prestazioni in termini di sicurezza e facilità d'utilizzo. Polverizzatori progettati per ottenere la maggiore resistenza e versatilità per un uso professionale con gli agenti chimici più aggressivi di vari settori (pulizia e disinfezione, edilizia, settore automobilistico e officine industriali, ecc.).

Di fronte alla diversità dei prodotti presenti sul mercato, Goizper non è in grado di garantire la validità universale delle proprie apparecchiature. Comunque, è consigliabile l'uso di prodotti chimici omologati.

## MESSA IN SERVIZIO E POLVERIZZAZIONE

1. Svitare la testa del polverizzatore ruotandola in senso antiorario (Figura 2.1a). Riempire il serbatoio fino al massimo indicato di 1,5 l - 50 oz (Figura 2.1b).
2. Per chiudere: avvitare fino in fondo.
3. Pressurizzare l'apparecchio con una serie di pompate (circa 15) (Figura 2.2).
4. Per iniziare a polverizzare, assicurarsi che il blocco di sicurezza sia disattivato (Figura 2.3). Premere la maniglia e compensare la perdita di pressione durante l'uso dando più colpi.
5. Una volta terminato il lavoro, attivare il blocco di sicurezza (Figura 2.5a) e depressurizzare il dispositivo tirando la valvola di sicurezza (Figura 2.5b).
6. Se si utilizzano più dispositivi con sostanze chimiche diverse, utilizzare i contrassegni per identificare il contenuto di ciascuno collocandoli all'estremità dell'impugnatura (Figura 2.6a). Per rimuoverli, esercitare una trazione nella direzione indicata dalle frecce (Figura 2.6b) utilizzando un utensile o uno strumento appuntito (Figura 2.6c).

## MANUTENZIONE

1. Dopo ogni utilizzo, depressurizzare il polverizzatore (Figura 3.1).
2. Raccogliere e smaltire la quantità residua secondo le norme e gli standard vigenti.
3. Pulire l'apparecchio con acqua.
4. In caso di ostruzione dell'ugello, pulirlo con acqua e non utilizzare oggetti metallici (Figura 3.2).
5. Per prolungare la durata della vita dei giunti, applicare regolarmente qualche goccia d'olio o grasso sulle parti in movimento (Figura 3.3).
6. Per accedere alla valvola camera (165), togliere il protettore cilindrico tirandolo fortemente (Figura 3.4).
7. Per accedere alla guarnizione torica (603) dello stantuffo, svitare il pistone e ritirare fino a lasciare visibile la menzionata guarnizione (Figura 3.5).
8. Riporre il nebulizzatore al riparo per evitare eventuali gelate o caldo eccessivo (tra 5°C e 30°C (40°F & 85°F)) (Figura 3.6).

## USI E NORME DI SICUREZZA

1. Rispettare sempre le prescrizioni e le dosi indicate sulle etichette delle confezioni raccomandate dal fabbricante del prodotto da utilizzare.
2. Al fine di evitare qualsivoglia ingestione del prodotto, si prega di non mangiare, bere né fumare durante il processo di preparazione e nebulizzazione.
3. Non polverizzare su persone, animali, impianti elettrici, fiamme libere o altre fonti di accensione.
4. In caso di intossicazione, rivolgersi al medico, fornendogli la confezione del prodotto chimico.
5. Non scaricare mai i residui del prodotto o di pulizia vicino a corsi d'acqua, pozzi, ecc.
6. Utilizzare un'attrezzatura di protezione idonea, mascherina, occhiali, guanti, calzature, ecc. per evitare il contatto dei prodotti chimici con pelle, bocca ed occhi.
7. Leggere le istruzioni del polverizzatore prima dell'uso. Non modificare l'apparecchio. Non collegare ad una fonte esterna di pressione (solo uso manuale). Non bloccare o colpire la valvola di sicurezza. Non utilizzare l'apparecchio se danneggiato, deformato o alterato il suo assetto iniziale. Stoccare il polverizzatore al riparo, per evitare gelo o temperature elevate (fra 5°C e 30°C (40°F & 85°F)). Se si nota che il manicotto, il serbatoio, la maniglia o qualcuno dei relativi collegamenti sono danneggiati, si prega di non cercare di ripararli ma di sostituirli con pezzi nuovi.
8. Tenere il polverizzatore fuori dalla portata dei bambini.
9. Utilizzare l'apparecchio solo con sostanze compatibili (ambito di applicazione).
10. La valvola di sicurezza non deve essere esclusa.
11. Non pulire mai gli erogatori o le valvole soffiando con la bocca.
12. Utilizzare esclusivamente ricambi e accessori originali.
13. Si declina qualsiasi responsabilità per eventuali danni causati dall'uso di componenti di altre marche.
14. Depressurizzare completamente il serbatoio prima del riempimento, dopo l'uso e prima di eseguire lavori di manutenzione.
15. Al termine dei lavori di polverizzazione bloccare la maniglia per evitarne l'azionamento involontario.



## 5 CARATTERISTICHE TECNICHE

- Capacità totale: 1,9 l. – 64,2 oz
- Capacità utile: 1,5 l. – 50 oz
- Peso netto: 0,62 kg – 1,36 lb
- Peso lordo: 0,76 kg – 1,67 lb
- Pressione massima: 2,5 bar - 42 psi.
- Litri/min. 3 bar (43,5 psi): 0,50 l/min. - 1 pint/min.
- Guarnizioni e materiali resistenti alla maggioranza degli acidi e solventi.
- Serbatoio resistente traslucido con indicatore di livello.
- Design innovativo ed ergonomico.
- Base per una maggiore stabilità.
- Ampia bocca di ricolmo.
- Blocco di sicurezza.
- Valvola di sicurezza a 2,5 bar (42 psi) con opzione di depressurizzazione.
- Sistema di spruzzatura 360°.
- Custodia di protezione per valvola camera.
- Facile montaggio e smontaggio per manutenzione, senza utensili.
- Ugello conico regolabile e ventaglio di serie.
- Possibilità di identificare il contenuto con i coperchi colorati.
- Conservazione degli erogatori all'interno dei coperchi colorati.
- Possibilità di adattare altri tipi di erogatori ed accessori.

## 6 GARANZIA

I nostri prodotti sono garantiti dalla data d'acquisto dell'utilizzatore, contro ogni difetto di fabbrica o materiale. La garanzia si limita esclusivamente alla sostituzione gratuita dei pezzi riconosciuti difettosi dai nostri servizi. La garanzia non sarà applicabile in caso di uso indebito dei nostri materiali, smontaggio e/o modifiche dei nostri apparecchi, e per i pezzi d'uso e d'usura normale che richiedono manutenzione. La garanzia non si applicherà in caso di negligenza, imprudenza ed uso non razionale del materiale. Le spese di spedizione e trasporto dei pezzi in garanzia, così come la manodopera non realizzata presso il nostro stabilimento, saranno a carico dell'utilizzatore. Per rendere efficace la garanzia, ci dovrà pervenire, franco di porto, il pezzo oggetto di reclamo unitamente alla fattura o allo scontrino d'acquisto.

NL

## 1 TOEPASSINGSGBIED

Assortiment verstuivers met maximale prestaties op het gebied van veiligheid en gebruiksgemak. Verstuivers die speciaal zijn ontworpen om een maximale weerstand en veelzijdigheid te verkrijgen voor professioneel gebruik met de meest agressieve chemische middelen (schoonmaak- en ontsmetting, de bouw, garages en industriële werkplaatsen).

Door de grote verscheidenheid aan producten op de markt, kan Goizper niet garanderen dat zijn uitrusting universeel geschikt is. Het is hoe dan ook aanbevolen om chemisch gehomologeerde producten te gebruiken.

## 2 INGEBRUIKNAME

1. Draai de kop van de sproeier los door hem tegen de klok in te draaien (Figuur 2.1a). Vul de tank tot het aangegeven maximum van 1.5L - 50 Oz (Figuur 2.1b).
2. Schroef het deksel op het reservoir, tot aan de aanslag.
3. Breng het apparaat op druk door te pompen (ca. 15 keer) (Figuur 2.2).
4. Controleer om te beginnen met sproeien of de vergrendeling is gedeactiveerd (Figuur 2.3). Druk op de hendel en compenseer tijdens het gebruik het drukverlies door meer pompbewegingen te maken.
5. Als het werk klaar is, activeert u de beveiligingsvergrendeling (Figuur 2.5a) en maakt u het apparaat drukloos door aan de veiligheidsklep te trekken (Figuur 2.5b).
6. Als u meer dan één apparaat met verschillende chemicaliën gebruikt, gebruik dan het identificatiedeel om de inhoud van elk apparaat te identificeren, en plaats dat op het uiteinde van het handvat (Figuur 2.6a). Om het te verwijderen, trekt u het in de richting aangegeven door de pijlen (Figuur 2.6b) met behulp van een gereedschap of een puntig voorwerp (Figuur 2.6c).

## 3 ONDERHOUD

1. Verwijder na elk gebruik de druk van de verstuiver (Figuur 3.1).
2. Verzamel en verwijder de afvalstoffen volgens de wetgeving, de voorschriften en de geldende normen.
3. Reinig het apparaat met water.
4. Als het mondstuk verstopt zit, dit met water reinigen. Gebruik geen metalen voorwerpen (Figuur 3.2).
5. Als de filter van de greep verstopt is, deze demonteren en met water reinigen (Figuur 3.3).
6. Om toegang te verkrijgen tot de klep met luchtkamer (165), de beschermcilinder verwijderen door er krachtig aan te trekken (Figuur 3.4).
7. Om toegang te verkrijgen tot de torische pakking (603) van de schacht, de zuiger losdraaien en uittrekken tot de betreffende pakking (Figuur 3.5).
8. Berg de verstuiver op een veilige plaats op om bevrozing en grote hitte (tussen 5°C en 30° C (40°F & 85°F)) tegen te gaan. (Figuur 3.6).

## 4 HET GEBRUIK EN DE VEILIGHEIDNORMEN

1. Houd u aan de voorschriften en de hoeveelheden die vermeld staan op de etiketten van de verpakkingen en die aanbevolen worden door de fabrikant van het product dat u gaat gebruiken.
2. Om inname van het product te voorkomen, niet eten, noch drinken noch roken tijdens het bereidingsproces en het verstuiven.
3. Spuit niet op mensen, dieren, elektrische installaties, vlammen, open vuur of andere ontstekingsbronnen.
4. In geval van vergiftiging uw arts raadplegen en hem de verpakking tonen van het product waarmee u gewerkt heeft.
5. Gooi de resten van het product of van het reinigen niet weg in buurt van waterbronnen of -putten etc.

6. Gebruik een adequate beschermuitrusting, masker, veiligheidsbril, schoenen enz. om contact van de behandelingsproducten met de huid, de mond en de ogen te vermijden.
7. Lees de verstuivingsinstructies voor het gebruik. De drukspuit niet wijzigen of aanpassen. Niet aansluiten op een externe drukbron. Alleen met de hand pompen. Het veiligheidsventiel niet blokkeren en er niet op slaan. Het apparaat niet gebruiken als het beschadigd, vervormd is of als zijn oorspronkelijke vorm gewijzigd werd. Bewaar de drukspuit binnen om vorst of hitte te vermijden (tussen 5°C en 30 °C (40°F & 85°F)). Als u merkt dat de slang, de tank, de hendel of een van de aansluitingen beschadigd zijn, probeer deze dan niet te repareren maar vervang deze.
8. Houd de verstuiver buiten het bereik van kinderen.
9. Gebruik het apparaat alleen met compatibele stoffen (toepassingsgebied).
10. Het veiligheidsventiel mag niet ongedaan gemaakt worden.
11. Ontlucht/zuiver spuitmonden of ventielen nooit door met uw mond te blazen.
12. Gebruik alleen reserveonderdelen en accessoires van de fabrikant.
13. Wij zijn niet verantwoordelijk voor eventuele schade die wordt veroorzaakt door het gebruik van andermans onderdelen.
14. Verwijder de druk van het reservoir alvorens het te vullen, na gebruik en voor het uitvoeren van onderhoudswerkzaamheden.
15. Vergrendel na de spuitwerkzaamheden de hendel om onbedoelde inwerkstelling te voorkomen.

5

## TECHNISCHE GEGEVENS

- Totale capaciteit: 1,9 l. – 64,2 oz
- Bruikbare capaciteit: 1,5 l. – 50 oz
- Nettogewicht: 0,62 kg – 1,36 lb
- Brutowicht: 0,76 kg – 1,67 lb
- Maximale druk: 2,5 bar – 42 psi.
- Liter/min. 3 bar (43,5 psi): 0,50 l/min. - 1 pint/min.
- Voegen en materialen die bestand zijn tegen de meeste zuren en oplosmiddelen.
- Stevige doorzichtige tank met vloeistofpeil.
- Innovatief en ergonomisch ontwerp.
- Basis voor meer stabiliteit.
- Brede vulnek.
- Veiligheidsblokkering.
- Veiligheidsklep met 2,5 bar (42 psi) en drukaflaat.
- Spreisysteem van 360°.
- Beschermhoes voor ventiel.
- Eenvoudige montage en demontage voor onderhoud zonder gereedschap.
- Afstelbaar kegelvormig mondstuk en standaard waaierachtig mondstuk.
- Mogelijkheid om inhoud te identificeren met gekleurde deksels.
- Opslag van sproeikoppen binnen in de gekleurde deksels.
- Geschikt voor verschillende mondstukken en toebehoren.

6

## GARANTIE

Onze goederen hebben een garantie van de datum van aankoop door de gebruiker, tegen elk fabricage- of materiaaldefect. De garantie is strikt beperkt tot de gratis vervanging van onderdelen die door onze service als defect beschouwd worden. De garantie is niet van toepassing in geval van oneigenlijk gebruik van onze materialen, demontage en/of wijzigingen uitgevoerd aan onze toestellen, en aan delen onderhevig aan normale slijtage die onderhoud vereisen. De garantie is niet van toepassing in geval van nalatigheid, onvoorzichtigheid en onredelijk gebruik van het materieel. Verzend- en transportkosten van onderdelen onder garantie alsook werk dat niet in onze fabriek uitgevoerd werd, zijn voor rekening van de gebruiker. Om aanspraak te maken op de garantie, stuurt u ons het onderdeel dat voorwerp is van de claim, vrachtvrij, samen met de kwitantie of de inkoopfactuur.

SV

1

## TILLÄMPNINGSSOMRÅDE

Sortiment pulverspridare utrustade med absolut bästa prestanda när det gäller både säkerhet och användarvänlighet. Pulverspridare utformad för att uppnå så hög resistens och mångsidighet som möjligt för yrkesmässigt bruk med aggressiva kemikalier inom olika sektorer (rengöring och desinfektion, byggande och anläggning, biltilverkning och industriverkstäder osv.).

Det finns en stor mängd produkter på marknaden, och Goizper kan inte garantera att utrustningen fungerar för alla. Vi rekommenderar att du alltid använder typgodkända kemikalier.

2

## START OCH SPREJNING

1. Skruva upp sprejhuvudet genom att skruva det moturs (Bild 2.1a). Fyll behållaren upp till maxmarkeringen på 1,5 l – 50 Oz (Bild 2.1b).
2. Skruva åt tätt för att stänga.
3. Trycksätt pulverspridare med pumpningar (ca 15 st.). (Bild 2.2).
4. För att börja spreja, försäkra dig om att säkerhetslåset är avaktiverat (Bild 2.3). Tryck in spaken och allt eftersom den används så kompensera tryckförlusten genom att pumpa.
5. När arbetet är klart ska säkerhetslåset aktiveras (Bild 2.5a) och ta bort trycket genom att dra i säkerhetsventilen (Bild 2.5b).
6. Om mer än en apparat med olika kemiska produkter används ska identifieringsdelen användas för att identifiera innehållet i varje apparat, den sätts längst ut på handtaget (Bild 2.6a) För att ta bort den dra i den riktning som pilarna visar (Bild 2.6b) med hjälp av ett verktyg eller spetsigt föremål (Bild 2.6c).

3

## UNDERHÅLL

1. Efter varje användning, släpp ut trycket i pulverspridaren (Bild 3.1).
2. Samla upp och kassera kvarvarande mängd material enligt lagstiftning och gällande bestämmelser.
3. Rengör apparaten med vatten.

4. Om munstycket tåpps till, rengör det med vatten. Använd inte metallföremål (Bild 3.2).
5. För att förlånga packningarnas livslängd, använd regelbundet några droppar olja eller fett på de rörliga delarna (Bild 3.3).
6. För att komma åt ventilkammaren (165), ta bort cylinderskyddet genom att dra kraftigt i detta (Bild 3.4).
7. För att komma åt pumpstängens O-ring (603), skruva upp stängningen och ta upp den tills O-ringen blir synlig (Bild 3.5).
8. Förvara pulverspridaren under tak för att undvika köld och hög värme (bör hållas mellan 5°C y 30° C (40°F & 85°F)) (Bild 3.6).

## 4 ANVÄNDNING OCH SÄKERHETSNORMER

1. Följ alltid föreskrifter och doseringsanvisningar på förpackningarna och som tillverkaren av den produkt du ska använda rekommenderar.
2. För att undvika att få i dig något av produkten skall du inte äta, dricka eller röka under förberedelserna eller under pulverspridandet.
3. Spruta inte på människor, djur, elinstallationer, flammor, öppen eld eller andra antändningskällor.
4. Gå till läkare vid eventuella förgiftningsfall och visa upp förpackningen till den kemiska produkt du använt.
5. Håll aldrig ut avfall från produkten, eller efter rengöring av den, nära vattendrag, brunnar osv.
6. Använd lämplig skyddsutrustning, masker, glasögon, handskar, skor osv för att undvika att kemikalierna kommer i kontakt med huden, munnen och ögonen.
7. Läs igenom instruktionerna för pumpsprutan innan du använder den. Gör inga förändringar av apparaten. Anslut ingen yttre tryckkälla (endast manuell användning). Blockera inte säkerhetsventilen eller banka på den. Använd inte apparaten om den är skadad, deformerad eller förändrad från sitt ursprungsskick. Förvara pumpsprutan skyddat för att undvika kyla och kraftig värme (temperaturen bör vara mellan 5°C och 30 °C (40°F & 85°F)). Om du ser att slangen, cisternen, kabeln eller någon av anslutningarna är skadade skall du inte försöka reparera den utan byta ut den mot en ny.
8. Förvara pulverspridaren utom räckhåll för barn.
9. Använd endast enheten med ämnen som är kompatibla (tillämpningsområde).
10. Säkerhetsventilen får inte annulleras.
11. Rengör aldrig munstycke eller ventiler genom att blåsa med munnen.
12. Använd endast reservdelar och tillbehör från tillverkaren.
13. Vi kommer inte att ansvara för skador som orsakas av användning av icke erkända delar.
14. Sänk trycket i behållaren fullständigt innan den fylls, efter användning och innan underhållsarbete utförs.
15. När arbetet med pulverspridaren är klart, lås handtaget för att undvika oavsiktlig aktivering.

## 5 TEKNISKA EGENSKAPER

- Total kapacitet: 1,9 l. – 64,2 oz
- Användbar kapacitet: 1,5 l. – 50 oz
- Nettovikt: 0,62 kg – 1,36 lb
- Bruttovikt: 0,76 kg – 1,67 lb
- Maxtryck: 2,5 bar - 42 psi.
- Liter/min. 3 bar (43.5 psi): 0,50 l/min. - 1 pint/min.
- Säkerhetslås.
- Säkerhetsventil 2.5 bar (42 psi) med tryckavlastningsalternativ.
- Spraysystem, 360°.
- Skyddsfolial för kammarens ventil.
- Lätt montering och nedmontering för underhåll. Inga verktyg krävs.
- Reglerbart koniskt munstycke och solfjädersformat munstycke i serie.
- Möjligt att identifiera innehåll genom färglock.
- Förvaring av munstycken på insidan av färglocken.
- Möjlighet att använda andra typer av munstycken och tillbehör.
- Packningar och material som är resistent mot de flesta syror och lösningsmedel.
- Genomsiktligt motståndskraftigt magasin med nivåindikator.
- Innovativ och ergonomisk design.
- Bas för bättre stabilitet.
- Bred påfyllningsöppning.

## 6 GARANTI

Våra varor har en garanti, från inköpsdatum av användaren, mot eventuella tillverknings- eller materialfel. Garantin är strängt begränsad till fritt utbyte av de delar våra servicetekniker anser vara defekta. Garantin gäller inte vid felaktig användning av våra material, demontering och / eller ändringar som utförts på våra apparater, och för delar genom normalt slitage som kräver underhåll. Garantin gäller inte i händelse av försumlighet, oaktasamhet eller irrationell användning av materialet. Leverans och transportkostnader för delar under garanti samt utförande som inte utfördes i vår fabrik ska bäras av användaren. För att åberopa denna garanti, skicka oss den del som är föremål för fordran, fri frakt, tillsammans med kvittot eller inköpsfaktura.

## DA

## 1 ANVENDELSESOMRÅDE

Udvalg af sprøjtepestolter med maksimal sikkerhed og brugervenlighed. Sprøjter, der er designet med optimal modstandsdygtighed og alsidighed til professionelt brug overfor de mest aggressive kemikalier indenfor forskellige sektorer (rengøring og desinfektion, byggeri, automation og industrielle værksteder, etc.).

Eftersom der findes et bredt udvalg af produkter på markedet, kan Goizper ikke garantere en universal gyldighed af firmaets produkter. Under alle omstændigheder anbefales det at bruge godkendte kemiske produkter.

## 2 BRUG OG FORSTØVNING

1. Skru sprøjtehodet af ved at dreje det mod uret (figur 2.1a). Fyld beholderen op til markeringen af maksimum på 1,5 L – 50 Oz (figur 2.1b).

2. Lukning af forstøveren: Der skrues helt stramt til.
3. Indstil trykket ved at give det små puf (ca. 15) (Figura 2.2).
4. Inden du begynder at sprøjte, skal du forsikre dig om, at sikkerhedslåsen er deaktiveret (figur 2.3). Tryk på håndtaget, og kompenser under arbejdet for tryktabet ved at pumpe flere gange.
5. Når du er færdig med arbejdet, skal du aktivere sikkerhedslåsen (figur 2.5a) og tage trykket af apparatet ved at dreje på sikkerhedsventilen (figur 2.5b).
6. Hvis du bruger mere end et apparat med forskellige kemikalier, skal du bruge identifikationsskiltet til at identificere indholdet i hvert apparat ved at placere det for enden af håndtaget (figur 2.6a). For at tage det ud skal du dreje det i pilens retning (figur 2.6b) med et værktøj eller en spids genstand (figur 2.6c).

### 3 VEDLIGEHOLDELSE

1. Udign trykket, hver gang du har brugt sprøjten (figur 3.1).
2. Saml og bortskaf overskydende materiale i overensstemmelse med gældende lov og forskrifter.
3. Rengør apparatet med vand.
4. Hvis mundstykket er tilstoppet, bør dette rengøres med vand og der må IKKE bruges metalgenstande til dette formål (figur 3.2).
5. For at forlænge samlingernes brugstid, smøres de jævnlige med et par dråber olier eller fedtstof på de bevægelige dele (figur 3.3).
6. For at få adgang til ventilkammeret (165), fjernes den cylinderformede beskyttelse ved at trække hårdt i den (figur 3.4).
7. For at få adgang til O-ringssamlingen (603) på stammen, skrues stemplet løs og fjernes for at afdække den nævnte O-ring (figur 3.5).
8. Forstøveren opbevares beskyttet imod frost og stærk varme, (ml. 5°C - 30°C (40°F & 85°F)) (figur 3.6).

### 4 ANVENDELSE OG SIKKERHEDSVEJLEDNINGER

1. Overhold altid de sikkerhedsvejledninger og de retningslinier for den dosis, som fabrikanten anbefaler på etiketterne på sine produkter i overensstemmelse med den behandling, der skal udføres.
2. For at undgå nogen form for indtagelse af det anvendte produkt, bør De ikke spise, drikke eller ryge under forberedelse og selve sprøjningen.
3. Sprøjt ikke på mennesker, dyr, elektriske apparater, flammer, åben ild eller andre antændelseskilder.
4. I tilfælde af forgiftning, bør De straks sætte Dem i forbindelse med Deres læge og De bør vise lægen etiketten på det produkt emballage, som De har anvendt.
5. Rester af produktet eller rengøringen må aldrig foretages i nærheden af vandløb, brønde eller lign.
6. Brug et passende beskyttelsesudstyr: Maske, briller, handsker, sikkerhedsfodtøj, etc. for at undgå, at de kemiske produkter kommer i kontakt med hud, mund og øjne.
7. Læs omhyggeligt forstøverens brugsvejledning FØR denne tages i brug. Der må IKKE foretages ændringer på apparatet. Apparatet må ikke tilsluttes en ekstern trykkilde; (det er kun beregnet til manuelt tryk). Sikkerhedsventilen må IKKE blokeres eller udsættes for slag. Apparatet må IKKE bruges, hvis det er beskadiget, deformeret eller forandret fra dets oprindelige facon. Forstøveren opbevares ved en temperatur på mellem iml. 5°C - 30°C (40°F & 85°F) for at undgå, at det udsættes for frost og stærk varme. Hvis det observeres, at slangen, beholderen, håndtaget eller nogle af forbindelserne er beskadigede, skal disse ikke repareres men derimod udskiftes med en ny enhed.
8. Børn må ikke komme i nærheden af sprøjten.
9. Brug kun apparatet med compatible sprøjtemidler (Anvendelsesområde).
10. Sikkerhedsventilen skal være intakt.
11. Rens aldrig mundstykkerne eller ventilerne ved at puste i dem med munden.
12. Brug altid kun fabrikantens egne reservedele og tilbehør.
13. Vi kan ikke holdes ansvarlige for nogen som helst skader, der skyldes brug af løsele udefra.
14. Udign trykket helt før påfyldning, efter brug og inden vedligeholdelse.
15. Efter at have sprøjtet er det vigtigt at blokere håndtaget, så man undgår, at apparatet starter af sig selv.

### 5 TEKNISKE DAT

- Total kapacitet: 1,9 l. – 64,2 oz
- Brugskapacitet: 1,5 l. – 50 oz
- Nettovægt: 0,62 kg – 1,36 lb
- Bruttovægt: 0,77 kg – 1,67 lb
- Max. Tryk: 2,5 bar – 42 psi.
- L./min. 3 bar (43.5 psi): 0,50 l/min. - 1 pint/min
- Samlinger og materialer er resistente overfor de fleste syrer og opløsningsmidler.
- Resistent gennemsigtig tank med niveauidikator.
- Innovativt og ergonomisk design.
- Platform til øget stabilitet.
- Bred påfyldningsåbning.
- Sikkerhedslås.
- Sikkerhedsventil med 2.5 bar (42 psi) med valgfri trykformindskelse.
- 360° sprøjtesystem.
- Beskyttende cover til ventilkammeret.
- Nem montering og afmontering for at foretage vedligeholdelse uden brug af værktøj.
- Justerbar konisk dyse og vifteformet mundstykke som standardudstyr.
- Mulighed for at identificere indholdet ved hjælp af farvede låg.
- Opbevaringsrum til mundstykker inden i de farvede låg.
- Mulighed for at kunne tilpasse andre typer af dyser og tilbehør.

### 6 GARANTI

Vores varer har en garanti fra købsdatoen mod enhver fabriktions- eller materielle fejl. Garantien er strengt begrænset til gratis udskiftning af dele, som vores virksomhed anser for defekte. Garantien gælder ikke i tilfælde af ukorrekt brug af udstyret, demontering og/eller ændringer, der udføres på vores enheder eller for de dele med normal slitage, der kræver vedligeholdelse. Garantien dækker ikke i tilfælde af uagtsomhed, forkert eller irrationel brug af udstyret. Forsendelses- og



transportomkostinger for dele under garanti samt håndværk, der ikke blev udført på vores fabrik, skal betales af brugeren. Hvis du ønsker at påberåbe dig denne garanti, skal du sende den del, der er genstand for kravet, transportfrit til os sammen med kvittering eller indkøbsfaktura.

F

## 1 KÄYTTÖKOHEET

Sarja huipputurvallisia ja helppokäyttöisiä sumuttimia. Sumuttimet ovat hyvin kestäviä ja ne on suunniteltu monipuoliseen ammattilaiseen käyttöön. Ne soveltuvat eri aloilla (kuten siivous ja desinfiointi, rakennusala, autoteollisuus ja teollisuuspaajat) käytettävien vahvojen kemikaalien käyttöön.

Koska markkinoilla on paljon erilaisia tuotteita, Goizper ei voi taata laitteidensa täydellistä soveltuvuutta niille kaikille. Suosittelemme joka tapauksessa käytettävän virallisesti hyväksytyjä kemiallisia aineita.

## 2 KÄYTTÖÖNOTTO JA SUMUTUS

1. Kierrä korkki auki (vastapäivään) (Kuva 2.1a). Täytä säiliö maksimimitaansa, 1,5 l – 50 Oz (Kuva 2.1b).
2. Sulkeminen: Kierrä korkki tiukasti kiinni.
3. Paineista laite pumpaamalla (n. 15 iskua) (Figura 2.2).
4. Varmista ennen sumuttamista, että turvalukitus on auki (Kuva 2.3). Purista kahvaa ja korvaa käytön aikana tapahtuva paineen lasku lisäämällä männän iskuja.
5. Lopetettuasi työn, lukitse sumutin turvalukituksella (Kuva 2.5a) ja poista paine vetämällä varoventtiilistä (Kuva 2.5b).
6. Jos käytät useampaa paineisuuskäyttöä eri kemiallisilla aineilla, laita kahvan päähän värillinen kansi, jolla tunnistat ruiskun sisältämän aineen. (Kuva 2.6a). Poista se vetämällä nuolien näyttämään suuntaan (Kuva 2.6b) teräväkärkiselällä työkalulla tai muulla esineellä (Kuva 2.6c).

## 3 YLLÄPITO

1. Pura paine säiliöstä jokaisen käytön jälkeen (Kuva 3.1).
2. Kerää ja hävitä jäljelle jäänyt aine lakien, määräysten ja sovellettavien standardien mukaisesti.
3. Puhdista laite vedellä.
4. Jos suukappale tukkeutuu, se on puhdistettava pelkällä vedellä ilman metallisia apuvälineitä (Kuva 3.2).
5. Pidentääksesi liitoskohtien elinikää pane liikkuviin osiin tasaisin väliajoin muutama tippa öljyä (Kuva 3.3).
6. Päästäksesi käsiksi säiliön venttiiliin (165) poista lieriömäinen suojoin vetämällä siitä voimakkaasti (Kuva 3.4).
7. Päästäksesi käsiksi varren O-renkaaseen (603) kierrä mäntä irti, kunnes edellä mainittu tiiviste tulee näkyviin (Kuva 3.5).
8. Säilytä sumutin pakkaselta ja kuumuudelta suojatussa tilassa (5 °C:n ja 30 °C:n välisessä lämpötilassa (40°F & 85°F)). (Kuva 3.6).

## 4 TURVALLISUUSOHJEET

1. Noudata aina käytettävän kemiallisen tuotteen valmistajan antamia pakkauksen merkittyjä käyttö- ja annosteluohjeita.
2. Älä syö, juo tai polta tupakkaa valmistaessasi tai sumuttaessasi valmistetta, jotta sitä ei tule vahingossa nieltä.
3. Älä sumuta ihmisiä, eläimiä, sähköasennuksia, liekkejä, avotulta tai muita syttymislähteitä kohti.
4. Myrkytystapauksessa ota yhteyttä lääkäriin. Ota mukaasi käyttämäsi kemiallisen tuotteen pakkaus.
5. Älä koskaan kaada valmisteita tai siivouksen jätteitä lähelle vesistöjä, kaivoja, ym.
6. Käytä asiaankuuluvaa suojavarustusta, johon kuuluvat hengityssuojain, suojalasit, hansikkaat, kengät jne. estääksesi kemiallisen tuotteen pääsemistä kosketuksiin ihon, suun tai silmien kanssa.
7. Lue sumuttimen käyttöohjeet ennen sen käyttöä. Älä muuntele laitetta. Älä liitä sitä ulkoiseen painelähteeseen (ainoastaan käsikäyttöinen laite). Älä tuki tai hakkaa turventiiliä. Älä käytä laitetta, jos se on vaurioitunut, muuttanut muotoaan tai sitä on muunneltu alkuperäisestä. Säilytä sumutin suojattuna kylmyydeltä ja kuumuudelta (5 °C ja 30 °C välillä (40°F & 85°F)). Jos huomaat letkun, säiliön, kahvan tai näiden liitosten vahingoittuneen, älä yritä korjata niitä, vaan vaihda vahingoittunut osa uuteen.
8. Säilytä sumutin poissa lasten ulottuvilta.
9. Käytä laitetta vain yhteensopivien aineiden kanssa (käyttökohteet).
10. Varoventtiiliä ei saa poistaa.
11. Älä koskaan puhdista suukappaleita tai venttiilejä puhaltamalla ilmaa suusta.
12. Käytä vain valmistajan varaosia ja lisävarusteita.
13. Emme vastaa mistään vahingoista, jotka aiheutuvat vieraiden osien käytöstä.
14. Pura säiliön paine kokonaan aina ennen täyttöä, käytön jälkeen ja ennen huoltotoimia.
15. Kun sumutustyö on päättynyt, lukitse kahva tahattoman toiminnan estämiseksi.

## 5 TEKNISET TIEDOT

- Kokonaistilavuus: 1,9 l. – 64,2 oz
- Käyttötilavuus: 1,5 l. – 50 oz
- Nettopaino: 0,62 kg – 1,36 paunaa.
- Bruttopaino: 0,76 kg - 1,67 paunaa.
- Maksimipaine: 2,5 bar – 42 psi.
- Litraa/min. 3 bar (43.5 psi): 0,50 l/min. - 1 pinttiä/min.
- Liitokset ja materiaalit kestävät useimpia happoja ja luottimia.
- Kestävä läpinäkyvä säiliö, jossa tason osoitin.
- Uudenlainen, ergonominen muotoilu.
- Tukeva muovijalka.
- Suuri täyttöaukko.
- Turvalukitus.
- 2,5 barin (42 psi) turventoili, jossa vapautusmahdollisuus.
- 360 asteen ruiskutusjärjestelmä.
- Suojapeite kammion venttiilille.
- Helppo koota ja purkaa hoitotoimenpiteitä varten.
- Säädettävä kartiosuutin ja sarjaviuhka.
- Laitteen sisältämästä aineesta ilmoittavat värikannet.
- Suuttimet säilytetään värikanien sisällä.
- Mahdollista asentaa erilaisia suuttimia ja varusteita.

## ТАКУУ

Tuotteillamme on takuu, hankintapäivämäärästä alkaen käyttäjän toimesta, kaikkia valmistus- ja materiaalivikoja varten. Takuu on ehdottomasti rajoitettu ilmaisiin vaihto-osiin, joita palvelumme pitävät viallisina. Takuu ei koske materiaailemme sopimatonta käyttöä, irrottamista ja / tai muutoksia laitteisiimme, eikä osia normaalissa kulutuksessa, jotka edellyttävät huoltoa. Takuu ei koske laiminlyönnejä, varomattomuutta ja materiaalin kohtuutonta käyttöä. Käyttäjän on vastattava takuehdot täyttävien osien lähettämisestä ja kuljettamisesta aiheutuvat kulut sekä valmistuksen, jota ei ollut suoritettu tehtaassamme. Voit pyytää tätä takuuta lähettämällä vaatimuksen osan sisällön, kuljetuksen, yhdessä kuitenkin tai ostolaskun kanssa.

## ОБЛАСТЬ ПРИМЕНЕНИЯ

Опрыскиватели данной серии обладают превосходными характеристиками в части безопасности и простоты эксплуатации. Наши опрыскиватели имеют длительный срок службы. Они универсальны и подходят для использования в разнообразных сферах деятельности. Они используются для распыления большинства типов агрессивных жидкостей в различных применениях (чистка и дезинфекция, строительство, гаражное хозяйство, складские помещения и мастерские).

Так как на рынке имеется очень много различных химических веществ, компания Goipreg не может гарантировать пригодность своих изделий для распыления всех этих веществ. В любом случае, мы рекомендуем пользоваться сертифицированными химикатами.

## ПОДГОТОВКА К РАБОТЕ И ВЫПОЛНЕНИЕ ОПРЫСКИВАНИЯ

1. Отвинтите головку распылителя, повернув ее против часовой стрелки (Рисунок 2.1a) Заполните резервуар до указанного максимума 1,5 л - 50 унций (Рисунок 2.1b).
2. Чтобы закрыть опрыскиватель, плотно заверните его крышку.
3. Создайте давление в резервуара несколькими (приблизительно 15) (Рисунок 2.2).
4. Перед тем как начать распыление, убедитесь, что предохранительный блокиратор отключен ((Рисунок 2.3)). Нажмите на ручку и, по мере распыления, продолжайте нажимать на поршень, чтобы компенсировать потерю давления.
5. После завершения работы активируйте предохранитель (Рисунок 2.5a) и сбросьте давление в устройстве, потянув предохранительный клапан (Рисунок 2.5b).
6. В случае использования более одного прибора с различными химическими веществами, используйте идентификационный элемент для идентификации содержимого каждого прибора, поместив его на конец ручки (Рисунок 2.6a) Чтобы снять его, потяните его в указанном направлении (Рисунок 2.6b) с помощью специального инструмента или заостренного предмета (Рисунок 2.6c).

## ОБСЛУЖИВАНИЕ

1. Стравливайте давление в опрыскивателе после каждого использования (Рисунок 3.1).
2. Соберите и утилизируйте остатки разбрызгиваемого состава в соответствии с применимым законодательством, нормами и правилами.
3. Промойте устройство водой.
4. В случае засорения форсунки промойте ее водой. Не применяйте при чистке форсунки металлические инструменты (Рисунок 3.2).
5. Для того, чтобы продлить срок службы соединений, регулярно наносите несколько капель масла или смазки на движущиеся детали (Рисунок 3.3).
6. Для осуществления доступа к камере клапана (165) снимите цилиндрическое ограждение, потянув его на себя с усилием (Рисунок 3.4).
7. Для осуществления доступа к уплотнительному кольцу стержня (603) отверните поршень и извлеките его наружу так, чтобы было видно уплотнительное кольцо (Рисунок 3.5).
8. Храните опрыскиватель в закрытом помещении (температура хранения от 5°C до 30° C (40°F & 85°F)) (Рисунок 3.6).

## ИСПОЛЬЗОВАНИЕ И ПРАВИЛА БЕЗОПАСНОСТИ

1. Строго соблюдайте инструкции и указанные на упаковке дозировки, рекомендованные производителем для используемых химических веществ.
2. Чтобы избежать случайного попадания химических веществ внутрь организма, при подготовке опрыскивателя к работе и при выполнении опрыскивания никогда не пейте напитки и не курите.
3. Не производить опрыскивание в направлении людей, животных, электроприборов, открытого огня и других источников воспламенения.
4. В случае отравления обратитесь за помощью к врачу, захватив с собой упаковку химического вещества.
5. Никогда не выбрасывайте химические отходы в места, расположенные рядом с источниками воды, колодцами и т. д.
6. Пользуйтесь подходящими средствами индивидуальной защиты (маска, очки, перчатки, защитная обувь и т. п.) для того, чтобы избежать контакта химических веществ с кожей, глазами и ртом.
7. Перед тем, как начать пользоваться опрыскивателем, внимательно прочтите инструкцию. Не вносите никаких изменений в конструкцию опрыскивателя. Не подсоединяйте опрыскиватель к внешнему компрессору (только ручное повышение давления). Не перекрывайте предохранительный клапан и не бейте по нему. Не пользуйтесь опрыскивателем, если он поврежден или деформирован. Не храните опрыскиватель в местах с очень низкой или очень высокой температурой (температура хранения от 5°C до 30° C (40°F & 85°F)). В случае повреждения шланга, бачка, ручки или соединителей не пытайтесь самостоятельно отремонтировать опрыскиватель или заменить его неисправные детали новыми.