

En la siguiente tabla se muestran algunos ejemplos de sustancias agresivas más empleadas y el modelo que se recomienda para cada una de ellas. Respete los porcentajes máximos indicados. The following table shows several examples of the most frequently used aggressive substances and the model recommended for each use. Follow the specified maximum percentages. Sur le tableau suivant sont montrés certains exemples des substances agressives les plus employées et le modèle qui est recommandé pour chacune d'entre elles. Respectez les pourcentages maximums indiqués. Auf der folgenden Tabelle werden einige Beispiele für die meist benutzten aggressiven Substanzen und das für jeden einzelnen Stoff am empfehlenswertesten Modell gezeigt. Beachten Sie die angegebenen maximalen Prozentsätze. Na tabela seguinte apresentam-se alguns exemplos de substâncias agressivas mais utilizadas e o modelo que se recomenda para cada uma delas. Respeite as percentagens máximas indicadas. In de volgende tabel worden een aantal voorbeelden van de meest gebruikte agressieve stoffen weergegeven en het model dat voor elk aanbevolen wordt. Houd u aan de aangegeven maximum percentages. La seguente tabella riporta alcuni esempi di sostanze aggressive più utilizzate e il modello consigliato per ognuna di esse. Rispettare le percentuali massime indicate. I det nedenstående skema vises nogle eksempler på nogle af de mest anvendte aggressive stoffer og den model der anbefales til hver enkelt af disse. Respekter venligst de maksimale procentsatser, der er angivet. I nedanstående förteckning anges några exempel på aggressiva ämnen som är bland de mest använda, och den modell som rekommenderas för var och ett av dessa. Respektera den högsta angivna procentgraden. Seuraavassa taulukossa annetaan esimerkkejä käytetyimmistä aggressiivista aineista ja niille suositelluista malleista. Noudata annettuja maksimipitoisuuksia. В представленной ниже таблице показаны чаще всего встречающиеся агрессивные вещества и модели опрыскивателей, рекомендуемые для каждого конкретного применения. Следите за максимальными концентрациями.

	IK MULTI IK MULTI PRO	IK MULTI TR	IK ALKALINES	IK HC / HC TR	IK METAL/INOX
ACIDS					
ÁCIDO ACÉTICO - ACETIC ACID - ACIDE ACÉTIQUE - AKETISCHE SÄURE (MAX 20%)	L	L	✓	X	X
ÁCIDO CLORHÍDRICO - HYDROCHLORIC ACID - ACIDE CHLORHYDRIQUE - CHLORWASSERSTOFFSÄURE (MAX 30%)	✓	L	L	X	X
ÁCIDO FLUORHÍDRICO - HYDROFLUORIC ACID - ACIDE FLUORHYDRIQUE - FLUORWASSERSTOFFSÄURE (MAX 20%)	✓	L	X	X	X
ÁCIDO FOSFÓRICO - PHOSPHORIC ACID - ACIDE PHOSPHORIQUE - PHOSPHORSÄURE	✓	L	L	X	X
ÁCIDO NÍTRICO - NITRIC ACID - ACIDE NITRIQUE - NITRUSSÄURE (MAX 20%)	✓	L	L	X	X
ÁCIDO SULFÚRICO - SULPHURIC ACID - ACIDE SULPHURIQUE - SCHWEFELSÄURE (MAX 30%)	✓	✓	L	X	X
OTROS ÁCIDOS - OTHER ACIDS - AUTRES ACIDES - SONSTIGE SÄUREN	✓	L	L	X	X
* IK Multi TR 1: Solo ácidos diluidos – Máx. 5% - Only dilute acids – Max. 5% - Uniquement des acides dilués – Max. 5% - Nur verdünnte Säuren – Max. 5%					
ALCOHOLS					
BUTANOL - BUTANOL - BUTHANOL - BUTANOL	L	✓	✓	L	L
ETANOL - ETHANOL - ÉTHANOL - ETHANOL	L	✓	✓	L	L
METANO - METHANOL - MÉTHANOL - METHANOL	L	✓	✓	L	L
OTROS ALCOHOLES - OTHER ALCOHOLS - AUTRES ALCOOLS - SONSTIGE ALKOHOLE	L	✓	✓	L	L
ALIPHATIC HYDROCARBONS					
DECANO - DECANE - DÉCANE - DECANE	L	L	X	✓	✓
HEPTANO - HEPTANE - HEPTANE - HEPTANE	L	L	X	✓	✓
HEXANO - HEXANE - HEXANE - HEXANE	L	L	X	✓	✓
PENTANO - PENTANE - PENTANE - PENTANE	L	L	X	✓	✓
AROMATIC HYDROCARBONS					
LIMONENO - LIMONENE - LIMONÈNE - LIMONENE	L	L	X	✓	✓
NAFTALENO - NAPHTHALENE - NAPHTALÈNE - NAPHTHALENE	L	L	X	✓	✓
TOLUENO - TOLUENE - TOLUÈNE - TOLUENE (MAX 40%)	L	L	X	✓	✓
XILENO - XYLENE - XYLÈNE - XYLENE	L	L	X	✓	✓
OILS AND PETROLEUM PRODUCTS					
ACEITE MINERAL/VEGETAL - MINERAL/VEGETABLE OIL - HUILE MINÉRALE / VÉGÉTALE - MINERAL-/PFLANZENÖL	L	L	X	✓	✓
GASOIL - DIESEL OIL - HUILE DIESEL - DIESEL-ÖL	L	L	X	✓	✓
GASOLINA - GASOLINE - ESSENCE - BENZIN	L	L	X	✓	✓
QUEROSENO - KEROSENE - KÉROSENE - KEROSENE	L	L	X	✓	✓
WHITE SPIRIT - TESTBENZIN	L	L	X	✓	✓
ALKALINE AND KETONES					
ACETONA - ACETONE - ACÉTONE - ACETON	X	✓	✓	X	X
AMONIACO - AMMONIA - AMMONIAC - AMMONIA	L	✓	✓	X	X
HIDRÓXIDO DE SODIO (SOSA CAÚSTICA) - SODIUM HYDROXIDE (CAUSTIC SODA) - HYDROXYDE DE SODIUM (SOUE CAUSTIQUE) - NATRIUMHYDROXID (ÄTZNATRON)	X	✓	✓	X	X
HIDRÓXIDO DE POTASIO (POTASA CÁUSTICA) - POTASSIUM HYDROXIDE (CAUSTIC POTASH) - HYDROXYDE DE POTASSIUM (POTASSE CAUSTIQUE) - KALIUMHYDROXID (ÄTZKALI)	X	✓	✓	X	X
HIPOCLORITO DE SODIO - SODIUM HYPOCHLORITE - HYPOCHLORITE DE SODIUM - NATRIUMHYPOCHLORIT	L	✓	L	X	X

*IK HC TR: Óptimo con Acetona. – Optimum with Acetone. – Optimal avec Acétone. – Optimale Ergebnisse mit Aceton.

✓ ÓPTIMO - OPTIMAL - OPTIMAL - OPTIMAL

L LIMITADO - LIMITED - LIMITÉ - BEGRENZT

X NO APTO - NOT VALID - DÉCONSEILLÉ - NICHT GEEIGNET

Los aparatos no son válidos para trabajar con muchos de los solventes halogenados. The apparatuses are not suitable for working with many halogenated solvents. Les appareils ne sont pas valables pour travailler avec un grand nombre de solvants halogénés. Die Geräte sind für den Einsatz der meisten halogenen Lösungen nicht geeignet. Os aparelhos não são válidos para trabalharem com muitos dos solventes halogenados. De apparaten zijn niet geschikt om te functioneren met veel gehalogeneerde oplosmiddelen. Die Geräte sind für den Einsatz der meisten halogenen Lösungen nicht geeignet. Os aparelhos não são válidos para trabalharem com muitos dos solventes halogenados. De apparaten zijn niet geschikt om te functioneren met veel gehalogeneerde oplosmiddelen. Gli apparecchi non sono validi per lavorare con molti dei solventi alogenati. Apparaterne er ikke beregnet til at bruges med mange af de halogenerede opløsningsmidler. För många halogena lösningsmedel kan apparaterna ej användas. Laitteet eivät sovelly käytettäväksi useiden halogenoitujen liuotimien kanssa. Эти аппараты не могут использоваться для распыления многих галогенизированных растворителей.



C/ ANTIGUA, 4 20577 ANTZUOLA
 GUIPUZCOA - SPAIN
 Tel.: 34-943 786000 www.iksprayers.com



IK

MULTI 1.5

ES - Gracias por confiar en nosotros. Por favor, lea detenidamente esta hoja de instrucciones antes de usar el equipo.

EN - Thanking you for the trust placed in us. Please read this instruction sheet carefully before using the sprayer.

FR - Merci de la confiance que vous nous témoignez et nous vous invitons à lire attentivement la feuille d'instructions avant l'utilisation de l'appareil.

PT - Obrigado por confiar em nós. Por favor, leia atentamente esta folha de instruções antes de usar o equipamento.

DE - Wir danken Ihnen für Ihr Vertrauen. Bitte lesen Sie diese Anweisung sorgfältig, bevor Sie das Gerät einsetzen.

IT - Grazie della fiducia riposta nella nostra azienda. Si prega di leggere attentamente il presente foglio di istruzioni prima di utilizzare l'attrezzatura.

NL - Dank u wel voor het in ons gestelde vertrouwen. Gelieve dit blad aandachtig door te lezen alvorens de uitrusting te gebruiken.

SV - Tack för ert förtroende. Läs noggrant igenom dessa anvisningar före användning av utrustningen.

DA - Vi takker for den tillid, som De har vist os. De anmodes venligst om nøje at gennemlæse den vedlagte brugsvejledning, før De tager udstyret i brug.

FI - Kiitos tuotteitamme kohtaan osoittamastasi luottamuksesta. Ole hyvä ja lue huolellisesti tämä käyttöohje ennen laitteen käyttöä.

RU - Благодарим Вас за покупку нашего изделия. Прежде чем начать пользоваться опрыскивателем внимательно, прочтите данное руководство.



Ref. 81771200

1 ÁMBITO DE APLICACIÓN

Pulverizadores diseñados para obtener la mayor resistencia y versatilidad para un uso profesional con los químicos más agresivos de diversos sectores (limpieza y desinfección, construcción, automoción y talleres industriales, etc.). Especialmente resistente a ácidos.

2

Ante la gran diversidad de productos existentes en el mercado, Goizper no puede garantizar la validez universal de sus equipos. En cualquier caso, se recomienda la utilización de productos químicos homologados.

3**PUESTA EN MARCHA Y PULVERIZACIÓN**

- 1) Para cerrar: Roscar hasta el tope. Para abrir: Despresurizar el aparato tirando de la válvula de seguridad.
- 2) Llenado del depósito con una capacidad máxima de 1 litro útil. Enrosque la tapa al depósito y presurice el aparato dando emboladas (15 aprox.).
- 3) Para comenzar a pulverizar pulsar la manilla y a medida que se va utilizando, compensar la pérdida de presión dando más emboladas.

4**MANTENIMIENTO**

- 1) Después de cada utilización despresurice el pulverizador y límpielo con agua.
- 2) En caso de obstrucción de la boquilla, límpiela con agua y no utilice objetos metálicos.
- 3) Para prolongar la duración de la vida de las juntas, aplique regularmente unas gotas de aceite o grasa en las partes en movimiento.
- 4) Para acceder a la válvula cámara (165), quite el protector cilíndrico tirando de él fuertemente.
- 5) Para acceder a la junta tórica (603) del vástago, desenrosque el émbolo y retírelo hasta dejar visible la mencionada junta.

USOS Y NORMAS DE SEGURIDAD

- 1) Respete siempre las prescripciones y las dosis que, en las etiquetas de los embalajes, recomiende el fabricante del producto químico que va a utilizar.
- 2) Para evitar toda ingestión del producto, no coma, beba ni fume durante el proceso de preparación y pulverización.
- 3) No pulverice sobre las personas, animales, ni instalaciones eléctricas.
- 4) No trate con fuerte viento o calor.
- 5) En caso de intoxicación, consulte con su médico, aportándole el embalaje del producto químico.
- 6) Nunca vierta los residuos de producto o limpieza cerca de cursos de agua, pozos, etc.
- 7) Utilice un equipo de protección adecuado, máscara, gafas, guantes, calzado, etc. para evitar el contacto de los productos químicos con la piel, boca y ojos.
- 8) Leer las instrucciones del pulverizador antes de su uso. No modificar el aparato. No conectar a una fuente externa de presión (únicamente uso manual). No bloquear o golpear la válvula de seguridad. No utilizar el aparato si está dañado, deformado o alterada su forma inicial. Almacene el pulverizador al abrigo, para evitar heladas y fuerte calor (entre 5º y 30 °C (40º F & 85º F)).
- 9) No pulverizar sobre llamas, fuego abierto u otras fuentes de ignición.

CARACTERÍSTICAS TÉCNICAS

- Capacidad total: 1,50 l. - 0,39 U.S. Gals.
- Capacidad útil: 1 l. - 0,26 U.S. Gals.
- Peso neto: 0,46 Kg. - 1,02 lbs.
- Peso bruto: 0,60 Kg. - 1,32 lbs.
- Presión máxima: 2,5 bar - 42 psi.
- Litros/min. 3 bar (43.5 psi): 0,50 l/min. - 1 pint/min.
- Juntas y materiales resistentes a la mayoría de ácidos y disolventes.
- Válvula de seguridad 2,5 bar - 42 psi.
- Amplia boca de llenado.
- Diseño ergonómico.
- Depósito resistente traslucido con indicador de nivel.
- Funda protectora para válvula cámara.
- Fácil montaje y desmontaje para mantenimiento.
- Boquilla cónica regulable y abanico de serie.
- Posibilidad de adaptar otro tipo de boquillas y accesorios.

1 FIELD OF APPLICATION

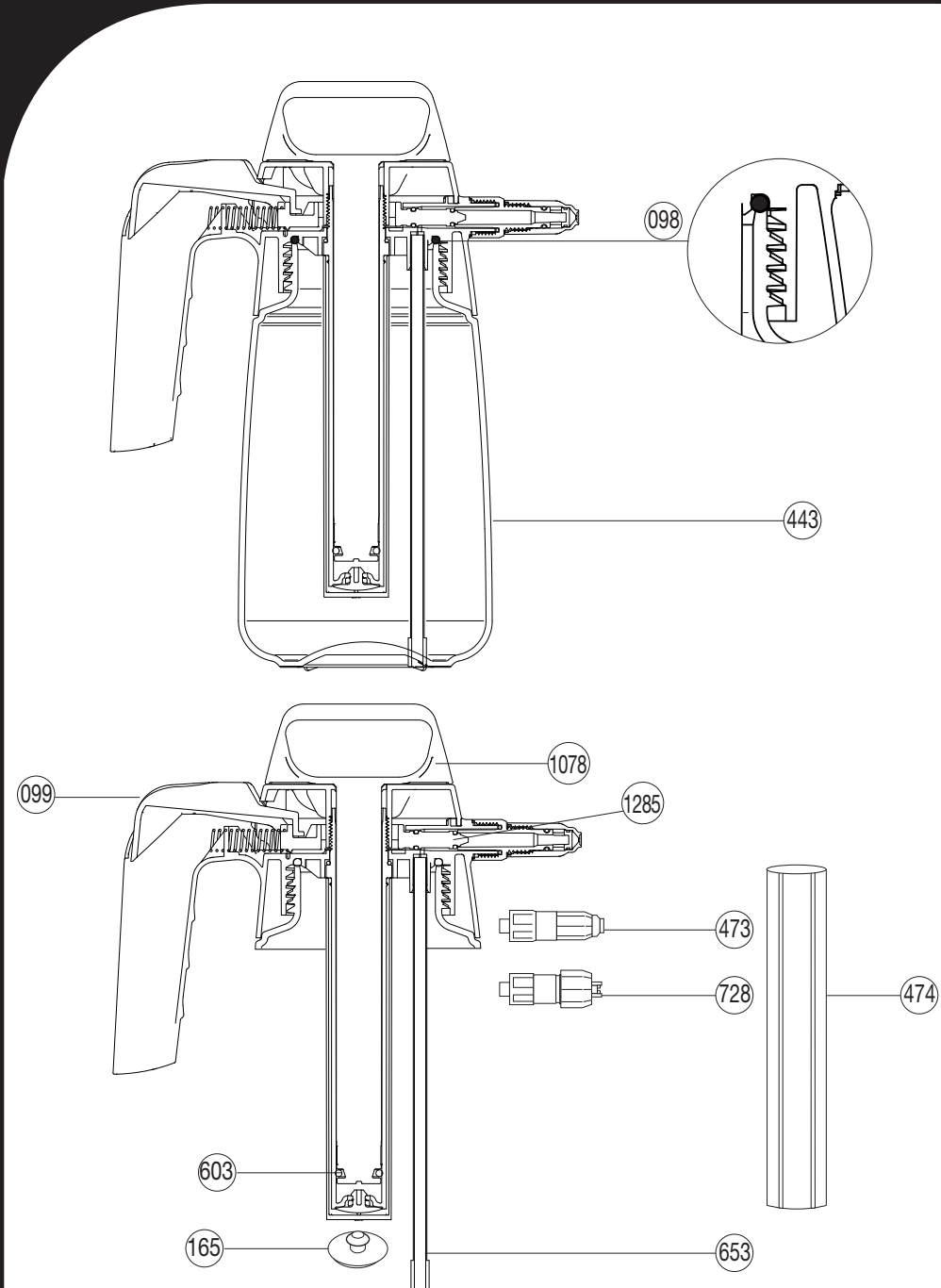
Sprayers designed to provide greater durability and versatility for professional use against the most aggressive chemicals in various sectors (cleaning and disinfection, construction, automotive and industrial warehouses and workshops, etc.). Particularly acid-resistant.

Given the great variety of products in the market, Goizper cannot guarantee the universal validity of its equipment. In any case, we recommend using certified chemicals.

2**SETTING UP & SPRAYING**

- 1) Screw tightly to close. Depressurize the device to open pulling the safety valve.
- 2) Once the tank has been filled to the maximum level of 1 litre, screw the lid back on and pressurize the tank using a pumping action 15 times.
- 3) To commence spraying, press the handle as you go and offset pressure loss by giving more strokes.

отправке и транспортировке гарантийных деталей, а также работы, не проведенные на нашей фабрике, оплачиваются пользователем. Для того, чтобы воспользоваться гарантией, необходимо выслать деталь к замене, оплатив расходы по доставке, вместе со счетом или чеком покупки.



Nº	COD.	Q	ES	EN	FR	PT
098	2.23.16.990	1	JUNTA	ROUND GASKET	JOINT	JUNTA
099	8.17.71.801	1	CÁMARA COMPLETA	COMPLETE CHAMBER	CHAMBRE COMPLÈTE	CAMARA COMPLETA
165	8.38.05.314.1	1	VÁLVULA CÁMARA	CHAMBER VALVE	SOUPEPE DE LA CHAMBRE	VALVULA CAMARA
443	8.17.71.301	1	DEPÓSITO	TANK	RÉSERVOIR	DEPÓSITO
473	8.17.71.601	1	ADAPTADOR M. 12 CON BOQUILLA CÓNICA REGULABLE	M-12 ADAPTER WITH ADJUSTABLE CONICAL NOZZLE	ADAPTEUR M-12 AVEC BUSE CONIQUE À JET RÉGLABLE	ADAPTADOR M-12 COM BICO CÓNICO REGULÁVEL
474	8.17.71.305	1	PROTECTOR CILINDRO	CYLINDER GUARD	PROTECTEUR CYLINDRE	PROTECTOR CILINDRO
603	2.23.99.439.16	1	JUNTA REDONDA Ø15	ROUND GASKET Ø15	JOINT ROND Ø15	JUNTA REDONDA Ø15
653	8.28.27.320	1	FILTRO CON TUBO	TUBE WITH FILTER	TUYAU AVEC FILTRE	FILTRO COM TUBO
728	8.17.71.602	1	ADAPTADOR M. 18 CON BOQUILLA ABANICO	M-18 ADAPTER WITH FAN NOZZLE	ADAPTEUR M-18 AVEC BUSE MIROIR-ÉVENTAIL	ADAPTADOR M-18 COM BICO JATO LEQUE
1078	8.17.71.802	1	TAPA CON VÁSTAGO	COVER WITH HANDLE	COUVERCLE AVEC MANETTE	TAMPA COM PUNHO
1285	8.17.71.603	1	EJE CON JUNTAS	SHAFT WITH JOINT	AXE AVEC JOINT	EIXO COM JUNTA
	8.17.71.200	1	HOJA INSTRUCCIONES	INSTRUCTION SHEET	FEUILLE D'INSTRUCTIONS	FOLHA INSTRUÇÕES
	8.17.71.201	1	EMBALAJE	PACKAGING	EMBALLAGE	EMBALAGEM

Nº	COD.	Q	DE	IT	NL	SV
098	2.23.16.990	1	RUNDDICHTUNG	GIUNTO	PAKKING	PACKNING
099	8.17.71.801	1	KAMMER KOMPLETT	CAMERA COMPLETA	COMPLETE KAMER	KOMPLETT KAMMARE
165	8.38.05.314.1	1	KAMMERVENTIL	VALVOLA CAMERA	KAMERKLEP	VENTILKAMMARE
443	8.17.71.301	1	BEHÄLTER	SERBATOIO	RESERVOIR	CISTERN
473	8.17.71.601	1	VERBINDUNGSSTÜCK M-12 MIT EINSTELLBARER KONUSDÜSE	ADATTATORE M-12 CON UGELLO CONICO REGOLABILE	ADAPTER M-12 MET REGELBARE CONISCHE KOP	ADAPTER M. 12 MED REGLERBART KONISKT MUNSTYCKE
474	8.17.71.305	1	ZYLINDERSCHUTZ	PROTECTOR CILINDRO	CILINDERBESCHERMING	CYLINDERSKYDD
603	2.23.99.439.16	1	RUNDDICHTUNG Ø15	GIUNTO TONDO Ø15	RONDE PAKKING Ø15	RUND PACKNING Ø15
653	8.28.27.320	1	ROHR MIT FILTER	FILTRO CON TUBO	FILTER MET BUI	FILTER MED RÖR
728	8.17.71.602	1	VERBINDUNGSSTÜCK M-18 MIT STRAHLDÜSE	ADATTATORE M-18 CON UGELLO VENTAGLIO	ADAPTER M-18 MET WAAIERVORMIGE KOP	ADAPTER M. 18 MED SOLFJÄDERSFORMAT MUNSTYCKE
1078	8.17.71.802	1	DECKEL MIT GRIFF	COPERTURA CON STELO	BOVENDEKSEL MET STANG	ÖVRA LOCK MED STÅNG
1285	8.17.71.603	1	SCHAFT MIT O-RING	ASSE CON GUARNIZIONE	KLEPAS MET LAS	AXEL MED PACKNING
	8.17.71.200	1	INSTRUKTIONSBLETT	FOGLIO D'ISTRUZIONI	INSTRUCTIEBLAD	INSTRUKTIONSBLETT
	8.17.71.201	1	VERPACKUNG	IMBALLAGGIO	VERPAKKING	FÖRPACKNING

Nº	COD./КОД Q/Кол-во	DA	FI	RU	
098	2.23.16.990	1	SAMLING	TIIVISTE	КРУГЛАЯ ПРОКЛАДКА
099	8.17.71.801	1	KOMPLET KAMMER	KAMMIO KOKONAISJUDESSAAN	КАМЕРА В СБОРЕ
165	8.38.05.314.1	1	KAMMERETS VENTIL	KAMMION VENTTIILI	КЛАПАННАЯ КАМЕРА
443	8.17.71.301	1	DEPOT	SÄILIÖ	БАЧОК
473	8.17.71.601	1	ADAPTER M. 12 MED KONISK REGULERBART MUNDSTYKKE	LISÄKAPPALE M. 12, JOSSA SÄÄDETTÄVÄ KARTIOMAINEN SUUKAPPALE	ПЕРЕХОДНАЯ МУФТА M12 С РЕГУЛИРУЕМОЙ ФОРСУНКОЙ
474	8.17.71.305	1	CYLINDERFORMET BESKYTTELSE	LIERIÖMÄINEN SUOJAIN	ЦИЛИНДРИЧЕСКОЕ ОГРАЖДЕНИЕ
603	2.23.99.439.16	1	O-RINGSSAMLING Ø15	TIIVISTERENGAS Ø15	УПЛОТНИТЕЛЬНОЕ КОЛЬЦО Ø15
653	8.28.27.320	1	FILTER MED RÖR	SUODATIN, JOSSA PUTKI	ТРУБКА С ФИЛЬТРОМ
728	8.17.71.602	1	ADAPTER M. 18 MED FLADSTRÅLEDYSE	LISÄKAPPALE M. 18, JOSSA VIHKAMAINEN SUUKAPPALE	ПЕРЕХОДНАЯ МУФТА M-18 С ВЕРХНОЙ ФОРСУНКОЙ
1078	8.17.71.802	1	DÆK MED PIND	YLEMPI KORKKI KANSSA VARSII	КРЫШКА С РУЧКОЙ
1285	8.17.71.603	1	AKSE MED SAMLING	KUILU, JOSSA LIITOS	СОЕДИНИТЕЛЕМ
	8.17.71.200	1	INSTRUKTIONSAARK	KÄYTTÖOHJEET	ИНСТРУКЦИЯ
	8.17.71.201	1	EMBALLAGE	PAKKAUS	УПАКОВОЧНАЯ КОРОБКА

MAINTENANCE

- 1) After each use depressurize the sprayer and clean it with water.
- 2) In the event of obstruction of the nozzle, clean it with water and do not use metallic objects.
- 3) In order to prolong the life of the joints, regularly apply some drops of oil or grease on the moving parts.
- 4) To access the valve chamber (165), remove the cylinder guard by pulling it firmly.
- 5) To access the rod's O-ring (603), unscrew the piston and remove it until leaving visible the aforementioned O-ring.

USES AND SAFETY REGULATIONS

- 1) Always follow the instructions and dosages on the packaging labels, that the manufacturer recommends for the chemical product to be used.
- 2) To avoid any consumption of the product, do not eat, drink or smoke while preparing and spraying.
- 3) Do not use the spray on persons, animals, or electric installations.
- 4) Do not use the treatment when there is strong wind or extreme heat.
- 5) In case of poisoning, consult your doctor, taking the chemical product packaging with you.
- 6) Never dispose of waste product or cleaning residues near water courses, wells, etc.
- 7) Use suitable safety equipment, mask, goggles, gloves, footwear etc in order to avoid contact of chemical products with skin, eyes and mouth.
- 8) Read the instructions for the sprayer before its use. Do not modify the sprayer. Do not connect it to an external pressure source (manual use only). Do not obstruct or strike the safety valve. Do not use the sprayer if it is damaged, deformed or altered from its original shape. Store the sprayer protected from frost and extreme heat (between 5° and 30° C (40° F & 85° F)).
- 9) Do not spray on open flames, fire or other sources of ignition.
- 10) STATE OF CALIFORNIA PROPOSITION - PROP 65 WARNING: This product can expose you to one or more chemicals, including lead, which is known to the State of California to cause cancer and reproductive harm. Wash hands after handling. For more information go to www.p65warnings.ca.gov

TECHNICAL SPECIFICATIONS

- Total capacity: 1.50 l - 0.39 U.S. Gallons.
- Useful capacity: 1 l - 0.26 U.S. Gallons.
- Net weight: 0.46 kg - 1.02 lbs.
- Gross weight: 0.60 kg - 1.32 lbs.
- Maximum pressure: 2.5 bar - 42 psi.
- Litres/min. 3 bar (43.5 psi): 0.50 l/min - 1 pint/min.
- Seals and materials resistant to most acids and solvents.
- 2.5 bar - 42 psi safety valve.
- Large filling aperture.
- Ergonomic design.
- Strong translucent tank with level indicator.
- Protective sleeve for valve chamber.
- Easy assembly and disassembly for maintenance.
- Adjustable cone nozzle and standard fan nozzle.
- Option of fitting other types of nozzles and accessories.

DOMAINE D'APPLICATION

Pulvérisateurs conçus pour obtenir la plus grande résistance et versatilité pour un usage professionnel avec les produits chimiques les plus agressifs de différents secteurs (nettoyage et désinfection, construction, automobile et ateliers industriels, etc.). Particulièrement résistant aux acides.

Etant donné la grande diversité de produits qui existent sur le marché, Goizper ne peut garantir la validité universelle de ses équipements. En tous cas, on recommande l'utilisation de produits chimiques homologués.

MISE EN MARCHÉ ET PULVÉRISATION

- 1) Pour Fermer: Visser au maximum. Pour ouvrir: Dépressuriser l'appareil en tirant de la soupape de sécurité.
- 2) Verser dans le réservoir le liquide à pulvériser en respectant l'indicateur de niveau. Mettre en pression tout en actionnant la manette par des courses brèves et répétées (environ 15 courses).
- 3) Pour commencer à pulvériser, appuyer sur la détente et, au fur et à mesure de l'utilisation, compenser la perte de pression en faisant plus de courses.

ENTRETIEN

- 1) Après chaque utilisation, dépressuriser le pulvérisateur et le nettoyer avec de l'eau.
- 2) Si la buse est bouchée, la nettoyer avec de l'eau. Ne pas utiliser d'objets métalliques.
- 3) Pour prolonger la durée de vie des joints, appliquer régulièrement quelques gouttes d'huile ou de matière grasse dans les parties en mouvement.
- 4) Pour accéder à la soupape chambre (165), enlevez le protecteur cylindrique en tirant fortement.
- 5) Pour accéder au joint torique (603) de la tige, dévisser le piston et le retirer jusqu'à laisser visible le joint mentionné.

UTILISATIONS ET MESURES de SÉCURITÉ

- 1) Respectez toujours les prescriptions et les doses qui sont préconisées sur les étiquettes des emballages par le fabricant du produit chimique qui sera utilisé.
- 2) Afin d'éviter toute ingestion de produit, ne mangez pas, ne buvez pas et ne fumez pas pendant le procès de préparation et pulvérisation.
- 3) Ne pas pulvériser sur les personnes, ni sur les animaux, ni sur les installations électriques.
- 4) S'abstenir de traiter par vent fort et forte chaleur.
- 5) En cas d'intoxication, veuillez consulter votre médecin muni de l'emballage du produit chimique.
- 6) Ne versez jamais les résidus de produits ou de rinçage près de cours d'eau, puits, etc.

- 7) Utilisez un équipement de protection adéquat, masque, lunettes, gants, chaussures, etc. pour éviter le contact des produits chimiques avec la peau, la bouche et les yeux.
- 8) Lire les instructions du pulvérisateur avant son utilisation. Ne pas modifier l'appareil. Ne pas le brancher à une source externe de pression (uniquement utilisation manuelle). Ne pas bloquer la soupape de sécurité ni la cogner. Ne pas utiliser l'appareil s'il est endommagé, déformé ou si sa forme initiale est détériorée. Stocker le pulvérisateur à l'abri, pour éviter les gelées et la forte chaleur (entre 5° et 30° C (40° F & 85° F)).
- 9) Ne pas pulvériser sur des flammes, feu ouvert ou autres sources d'ignition.

CARACTÉRISTIQUES TECHNIQUES

- Capacité totale : 1,50 l. - 0,39 U.S. Gal.
 - Capacité utile : 1 l. - 0,26 U.S. Gal.
 - Poids net : 0,46 Kg. - 1,02 lbs.
 - Poids brut : 0,60 Kg. - 1,32 lbs.
 - Pression maximale : 2,5 bars - 42 psi.
 - Litres/min. 3 bars (43.5 psi) : 0,50 l/min. - 1 pint/min.
- Joints et matériaux résistants à la majeure partie des acides et des solvants.
 - Soupape de sécurité 2,5 bars - 42 psi.
 - Large orifice de remplissage.
 - Conception ergonomique
 - Réservoir résistant translucide avec indicateur de niveau.
 - Housse protectrice pour soupape chambre.
 - Facile montage et démontage pour maintenance.
 - Buse conique réglable et éventail de série.
 - Possibilité d'adapter un autre type de buses et d'accessoires.

PT

1 ÁREA DE APLICAÇÃO

Pulverizadores concebidos para oferecerem a maior resistência e versatilidade, para um uso profissional com os produtos químicos mais agressivos de diversos setores (limpeza e desinfecção, construção, automobilismo e oficinas industriais, etc.). Especialmente resistente a ácidos.

Perante a grande diversidade de produtos existentes no mercado, Goizper não pode garantir a validade universal das suas equipagens. Em qualquer caso, recomenda-se a utilização de productos químicos homologados.

2 INSTRUÇÕES DE UTILIZAÇÃO E PULVERIZAÇÃO

- 1) Para fechar: Enroskar até ao máximo. Para abrir: Despressurizar o aparelho puxando da válvula de segurança.
- 2) Encher o depósito até à capacidade máxima de 1 litro útil. Enrosque a tampa ao depósito. Colocar pressão no aparelho dando emboladas (15 aprox.)
- 3) Para começar a pulverizar, pressione o manípulo e, à medida que o vai utilizando, compense a perda de pressão efectuando mais emboladas.

3 MANUTENÇÃO

- 1) Depois de cada utilização despressurizar o pulverizador e lave-o com água.
- 2) Em caso de obstrução da boquilha, lave-a com água e nunca utilize objectos metálicos.
- 3) Para prolongar a duração de vida das juntas, aplique regularmente umas gotas de óleo ou massa lubrificante nas partes em movimento.
- 4) Para aceder à válvula câmara (165), retire o protector cilíndrico atirando fortemente.
- 5) Para aceder à junta toroidal (603) do braço do êmbolo, desaparafuse o êmbolo e retire-o até deixar visível a mencionada junta.

4 UTILIZAÇÃO E NORMAS DE SEGURANÇA

- 1) Respeite sempre as prescrições e as doses que, nas etiquetas das embalagens, forem recomendadas pelo fabricante do produto químico que vai utilizar.
- 2) Para evitar qualquer ingestão do produto, não coma, beba ou fume durante o processo de preparação e pulverização.
- 3) Não pulverize sobre as pessoas, animais ou instalações eléctricas.
- 4) Não faça tratamentos com vento forte ou temperaturas elevadas.
- 5) Em caso de intoxicação, consulte o seu médico, levando consigo o rótulo da embalagem do produto químico.
- 6) Nunca deite os resíduos de produto ou limpeza perto de cursos de água, poços, etc.
- 7) Utilize um equipamento de protecção adequado - máscara, óculos, luvas, calçado, etc. - para evitar o contacto dos produtos químicos com a pele, boca e olhos.
- 8) Leia as instruções do pulverizador antes da utilização. Não modificar o aparelho. Não ligar a nenhuma fonte externa de pressão (unicamente uso manual). Não bloquear ou partir a válvula de segurança. Não utilizar o pulverizador se tiver danificado, deformado ou alterada a sua forma inicial. Armazene o pulverizador num abrigo, para protege-lo de geadas ou forte calor (entre 5° e 30°C (40° F & 85° F)).
- 9) Não pulverize sobre chamas, fogo aberto ou outras fontes de ignição.

CARACTERÍSTICAS TÉCNICAS

- Capacidade total: 1,50 l. - 0,39 U.S. Gals.
 - Capacidade útil: 1 l. - 0,26 U.S. Gals.
 - Peso líquido: 0,46 Kg. - 1,02 lbs.
 - Peso bruto: 0,60 Kg. - 1,33 lbs.
 - Pressão máxima: 2,5 bar - 42 psi.
 - Litros/min. 3 bar (43,5 psi): 0,50 l/min. - 1 pint/min.
- Juntas e materiais resistentes à maioria dos ácidos e solventes.
 - Válvula de segurança 2,5 bar - 42 psi.
 - Boca de enchimento de grandes dimensões.
 - Concepção ergonómica.
 - Depósito resistente translúcido com indicador de nível.
 - Bolsa protectora para válvula câmara.
 - Fácil montagem e desmontagem para manutenção.
 - Boquilha cónica regulável e leque de série.
 - Possibilidade de adaptação de outros tipos de boquilhas e acessórios.

DE

1 ANWENDUNGSBEREICH

Spritzgeräte für höchste Widerstandsfähigkeit und Vielseitigkeit bei professionellem Einsatz mit aggressiven Chemikalien und in unterschiedlichen Branchen (Reinigung und Desinfektion, Bauwesen, Automobilbranche und Industriewerkstätten, usw.). Besondere Säurefestigkeit.

Aufgrund der zahlreichen handelsüblichen Einsatzstoffe kann Goizper keine Gewähr für die Eignung ihrer Artikel für alle Verwendungszwecke übernehmen. Auf jeden Fall empfiehlt es sich, ausschliesslich zugelassene Chemikalien einzusetzen.

2 INBETRIEBNAHME DES GERÄTS UND BEHANDLUNG

- 1) Zum Schließen: Fest einschrauben. Zum Öffnen: Gerät druckentlasten indem am Sicherheitsventil gezogen wird.
- 2) Nach Befüllen des Behälters bis max. 1 Liter, 15 Hübe ausführen. Zum Einsatz, Sperrklinke drücken und Düse einstellen, bis der gewünschte Zerstäubungsgrad erreicht ist. Nach längerem Gebrauch sinkt der Druck und die Zerstäubung wird schwächer.
- 3) Zu Beginn drücken Sie den Hebel. Und je weiter Sie fortschreiten, führen Sie weitere Hübe aus, um den Druckverlust wieder aufzubauen.

3 INSTANDHALTUNG

- 1) Lassen Sie den Gerätedruck nach dem Gebrauch abfallen und reinigen Sie das Gerät mit Wasser.
- 2) Verstopfte Düsen müssen mit Wasser, keinesfalls mit Metallgegenständen, gereinigt werden.
- 3) Zum Verlängern der Lebensdauer der Dichtung befeuchten Sie die beweglichen Teile regelmäßig mit ein paar Tropfen Öl oder Fett.
- 4) Um zum Kammer-Ventil (165) zu gelangen, ist am Zylinderschutz heftig zu ziehen und diesen zu entfernen.
- 5) Um zum O-Ring (603) der Kolbenstange zu gelangen, ist der Kolben abgeschraubt und entfernt zu werden. Auf diese Weise gelangt man zum o.g. O-Ring.

4 EINSATZ UND SICHERHEITSGESETZE

- 1) Beachten Sie stets die Vorschriften und Mengenangaben des Herstellers der eingesetzten Chemikalie auf den Verpackungsetiketten.
- 2) Um ein Verschlucken des Produktes zu vermeiden darf während der Manipulierung und der Versprühung weder gegessen, getrunken, noch geraucht werden.
- 3) Richten Sie den Zerstäuber weder auf Personen, noch auf Tiere noch auf Elektroanlagen.
- 4) Nehmen Sie bei starkem Wind oder starker Hitze keine Behandlungen vor.
- 5) Bei Vergiftungen nehmen Sie ärztliche Hilfe in Anspruch. Legen Sie dem Arzt die Verpackung der Chemikalie vor.
- 6) Produkt- oder Reinigungsreste gehören auf keinen Fall in Wasserläufe, Brunnen usw.,
- 7) Verwenden Sie eine geeignete Schutzausrüstung: Gesichtsmaske, Schutzbrille, Schutzhandschuhe, Schutzhelm usw., um jede Berührung der Chemikalien mit Haut, Mund und Augen auszuschalten.
- 8) Lesen Sie die Anweisungen des Zerstäubers sorgfältig vor dem Gebrauch. Nehmen Sie keine Änderungen am Gerät vor. Schließen Sie das Gerät nicht an eine externe Druckversorgung an (zulässig ist nur Handeinsatz). Blockieren oder schlagen Sie nicht auf das Sicherheitsventil. Setzen Sie das Gerät nicht ein, wenn es beschädigt, verformt oder sonst wie gegenüber seiner ursprünglichen Beschaffenheit verändert ist. Bewahren Sie das Zerstäubungsgerät frostsicher und geschützt gegen hohe Wärmeeinstrahlung (5° bis 30° C (40° F & 85° F)) auf.
- 9) Nicht auf Flammen, offene Feuer oder andere Brandherde sprühen.

TECHNISCHE EIGENSCHAFTEN

- Füllmenge gesamt: 1,50 l - 0,39 U.S. Gals.
 - Nutzkapazität: 1 l - 0,26 U.S. Gals.
 - Netto-Gewicht: 0,46 kg - 1,02 lbs
 - Brutto-Gewicht: 0,60 kg - 1,32 lbs
 - Maximaler Druck: 2,5 bar - 42 psi
 - Liter/Min. 3 bar (43,5 psi): 0,50 l/min - 1 pint/min
- Gegen die meisten Säuren und Lösemittel beständige Dichtungen und Werkstoffe.
 - Sicherheitsventil 2,5 bar - 42 psi
 - Breiter Einfüllstutzen.
 - Ergonomisches Design.
 - Lichtdurchlässiger beständiger Behälter mit Füllstandanzeiger.
 - Schutzhülle für Schlauchventil.
 - Einfache Montage und Demontage für Wartungsarbeiten.
 - Serienmäßig mit einstellbarer kegel- und fächerförmiger Düse.
 - Anschlussmöglichkeit anderer Düsenarten und Zubehörteile.

AMBITO DI APPLICAZIONE

Polverizzatori progettati per ottenere la maggiore resistenza e versatilità per un uso professionale con gli agenti chimici più aggressivi di vari settori (pulizia e disinfezione, edilizia, settore automobilistico e officine industriali, ecc.). Particolarmente resistente agli acidi.

Di fronte alla diversità dei prodotti presenti sul mercato, Goizper non è in grado di garantire la validità universale delle proprie apparecchiature. Comunque, è consigliabile l'uso di prodotti chimici omologati.

MESSA IN SERVIZIO E POLVERIZZAZIONE

- 1) Per chiudere: avvitare fino in fondo. Per aprire: depressurizzare l'apparecchio tirando la valvola di sicurezza.
- 2) Ricolmo del serbatoio con una capacità massima di 1 litro utile. Avvitare il coperchio del serbatoio e pressurizzare l'apparecchio dando pompate (15 ca.).
- 3) Per iniziare a polverizzare premere la maniglia e man mano che si utilizza compensare la perdita di pressione effettuando più pompate.

MANUTENZIONE

- 1) Dopo ogni uso depressurizzare il polverizzatore e pulirlo con acqua.
- 2) In caso di ostruzione dell'ugello, pulirlo con acqua e non utilizzare oggetti metallici.
- 3) Per prolungare la durata della vita dei giunti, applicare regolarmente qualche goccia d'olio o grasso sulle parti in movimento.
- 4) Per accedere alla valvola camera (165), togliere il protettore cilindrico tirandolo fortemente.
- 5) Per accedere alla guarnizione torica (603) dello stantuffo, svitare il pistone e ritirare fino a lasciare visibile la menzionata guarnizione.

USI E NORME DI SICUREZZA

- 1) Rispettare sempre le prescrizioni e le dosi indicate sulle etichette delle confezioni raccomandate dal fabbricante del prodotto da utilizzare.
- 2) Al fine di evitare qualsivoglia ingestione del prodotto, si prega di non mangiare, bere né fumare durante il processo di preparazione e nebulizzazione.
- 3) Non polverizzare su persone, animali o impianti elettrici.
- 4) Non effettuare il trattamento con forte vento o alte temperature.
- 5) In caso di intossicazione, rivolgersi al medico, fornendogli la confezione del prodotto chimico.
- 6) Non scaricare mai i residui del prodotto o di pulizia vicino a corsi d'acqua, pozzi, ecc.
- 7) Utilizzare un'attrezzatura di protezione idonea, mascherina, occhiali, guanti, calzature, ecc. per evitare il contatto dei prodotti chimici con pelle, bocca ed occhi.
- 8) Leggere le istruzioni del polverizzatore prima dell'uso. Non modificare l'apparecchio. Non collegare ad una fonte esterna di pressione (solo uso manuale). Non bloccare o colpire la valvola di sicurezza. Non utilizzare l'apparecchio se danneggiato, deformato o alterato il suo assetto iniziale. Stoccare il polverizzatore al riparo, per evitare gelo o temperature elevate (fra 5° e 30°C (40° F e 85° F)).
- 9) Non nebulizzare su fiamme libere, fuoco o altre fonti di ignizione.

CARATTERISTICHE TECNICHE

- Capacità totale: 1,50 l. - 0,39 U.S. Gall.
- Capacità utile: 1 l. - 0,26 U.S. Gall.
- Peso netto: 0,46 Kg. - 1,02 lb.
- Peso lordo: 0,60 Kg. - 1,32 lb.
- Pressione massima: 2,5 bar - 42 psi.
- Litri/min. 3 bar (43.5 psi): 0,50 l/min. - 1 pint/min.
- Guarnizioni e materiali resistenti alla maggioranza degli acidi e solventi.
- Valvola di sicurezza 2,5 bar - 42 psi.
- Ampia bocca di ricolmo.
- Design ergonomico.
- Serbatoio resistente traslucido con indicatore di livello.
- Custodia di protezione per valvola camera.
- Facile montaggio e smontaggio per manutenzione.
- Ugello conico regolabile e ventaglio di serie.
- Possibilità di adattare altri tipi di erogatori ed accessori.

TOEPASSINGSGBIED

Verstuivers die speciaal zijn ontworpen om een maximale weerstand en veelzijdigheid te verkrijgen voor professioneel gebruik met de meest agressieve chemische middelen (schoonmaak- en ontsmetting, de bouw, garages en industriële werkplaatsen). Vooral bestand tegen zuren.

Door de grote verscheidenheid aan producten op de markt, kan Goizper niet garanderen dat zijn uitrusting universeel geschikt is. Het is hoe dan ook aanbevolen om chemisch gehomologeerde producten te gebruiken.

INGEBRUIKNEMING

- 1) Schroef het deksel op het reservoir, tot aan de aanslag. Om de drukspuit te openen en: en lostrekken van de veiligheidsklep.
- 2) Het reservoir heeft een nuttige inhoud van 1 liter. Draai het deksel goed vast op het reservoir en breng het apparaat onder druk door middel van pompbewegingen (circa 15).
- 3) Begin met spuiten door de trekker in te drukken. Tijdens het spuiten kunt u het op druk houden door extra te pompen.

ONDERHOUD

- 1) Na elk gebruik de druk uit het reservoir laten ontsnappen en het apparaat met water reinigen.
- 2) Als het mondstuk verstopt zit, dit met water reinigen. Gebruik geen metalen voorwerpen.
- 3) Als de filter van de greep verstopt is, deze demonteren en met water reinigen.
- 4) Om toegang te verkrijgen tot de klep met luchtkamer (165), de beschermcilinder verwijderen door er krachtig aan te trekken.
- 5) Om toegang te verkrijgen tot de torische pakking (603) van de schacht, de zuiger losdraaien en uittrekken tot de betreffende pakking.

HET GEBRUIK EN DE VEILIGHEIDNORMEN

- 1) Houd u aan de voorschriften en de hoeveelheden die vermeld staan op de etiketten van de verpakkingen en die aanbevolen worden door de fabrikant van het product dat u gaat gebruiken.
- 2) Om inname van het product te voorkomen, niet eten, noch drinken noch roken tijdens het bereidingsproces en het verstuiven.
- 3) Niet spuiten op personen, dieren of elektrische installaties.
- 4) Niet gebruiken bij sterke wind of bij grote hitte.
- 5) In geval van vergiftiging uw arts raadplegen en hem de verpakking tonen van het product waarmee u gewerkt heeft.
- 6) Gooi de resten van het product of van het reinigen niet weg in buurt van waterbronnen of -putten etc.
- 7) Gebruik een adequate beschermuitrusting, masker, veiligheidsbril, schoenen enz. om contact van de behandelingsproducten met de huid, de mond en de ogen te vermijden.
- 8) Lees de verstuivingsinstructies voor het gebruik. De drukspuit niet wijzigen of aanpassen. Niet aansluiten op een externe drukbron. Alleen met de hand pompen. Het veiligheidsventiel niet blokkeren en er niet op slaan. Het apparaat niet gebruiken als het beschadigd, vervormd is of als zijn oorspronkelijke vorm gewijzigd werd. Bewaar de drukspuit binnen om vorst of hitte te vermijden (tussen 5° en 30 °C (40° F & 85° F)).
- 9) Niet op vlammen, open vuur of andere ontstekingsbronnen spuiten.

TECHNISCHE GEGEVENS

- Totale capaciteit: 1,50 l. - 0,39 U.S. Gals.
- Bruikbare capaciteit: 1 l. - 0,26 U.S. Gals.
- Nettogewicht: 0,46 Kg. - 1,02 lbs.
- Brutogewicht: 0,60 Kg. - 1,32 lbs.
- Maximale druk: 2,5 bar - 42 psi.
- Liter/min. 3 bar (43.5 psi): 0,50 l/min. - 1 pint/min.
- Voegen en materialen die bestand zijn tegen de meeste zuren en oplosmiddelen.
- Veiligheidsklep 2,5 bar - 42 psi.
- Brede vulnek.
- Ergonomisch ontwerp.
- Stevige doorzichtige tank met vloeistofpeil.
- Beschermhoes voor ventiel.
- Eenvoudige montage en demontage voor onderhoud.
- Afstelbaar kegelvormig mondstuk en standaard waaiervormig mondstuk.
- Geschikt voor verschillende mondstukken en toebehoren.

TILLÄMPNINGSMÅRÅDE

Pulverspridare utformad för att uppnå så hög resistens och mångsidighet som möjligt för yrkesmässigt bruk med aggressiva kemikalier inom olika sektorer (rengöring och desinfektion, byggande och anläggning, biltillverkning och industriverkstäder osv.). Den är särskilt resistent mot syror.

Det finns en stor mängd produkter på marknaden, och Goizper kan inte garantera att utrustningen fungerar för alla. Vi rekommenderar att du alltid använder tygodkända kemikalier.

START OCH SPREJNING

- 1) Skruva åt tätt för att stänga. Sänk apparatens tryck innan du öppnar den, genom att dra i säkerhetsventilen.
- 2) När behållaren är fylld med maximal kapacitet på en liter, skruva på behållarens lock och pumpa omkring 15 gånger.
- 3) För att starta arbetet, dra i handtaget. Pumpa flera gånger för att kompensera tryckförlusten vid användning.

UNDERHÅLL

- 1) Efter varje användning minska trycket i pumpsprutan och rengör den med vatten.
- 2) Om munstycket täpps till, rengör det med vatten. Använd inte metallföremål.
- 3) För att förlänga packningarnas livslängd, använd regelbundet några droppar olja eller fett på de rörliga delarna.
- 4) För att komma åt ventilkammaren (165), ta bort cylinderskyddet genom att dra kraftigt i detta.
- 5) För att komma åt pumpstångens O-ring (603), skruva upp stängens och ta upp den tills O-ringarna blir synliga.

ANVÄNDNING OCH SÄKERHETSNORMER

- 1) Följ alltid föreskrifter och doseringsanvisningar på förpackningarna och som tillverkaren av den produkt du ska använda rekommenderar.
- 2) För att undvika att få i dig något av produkten skall du inte äta, dricka eller röka under förberedelserna eller under pulverspridandet.
- 3) Spreja inte på personer, djur eller elinstallationer.
- 4) Arbeta inte när det blåser mycket eller under kraftig värme.
- 5) Gå till läkare vid eventuella förgiftningsfall och visa upp förpackningen till den kemiska produkt du använt.
- 6) Håll aldrig ut avfall från produkten, eller efter rengöring av den, nära vattendrag, brunnar osv.
- 7) Använd lämplig skyddsutrustning, masker, glasögon, handskar, skor osv för att undvika att kemikalier kommer i kontakt med huden, munnen och ögonen.
- 8) Läs igenom instruktionerna för pumphsprutan innan du använder den. Gör inga förändringar av apparaten. Anslut ingen yttre tryckkälla (endast manuell användning). Blockera inte säkerhetsventilen eller banka på den. Använd inte apparaten om den är skadad, deformationer eller förändrad från sitt ursprungsskick. Förvara pumphsprutan skyddat för att undvika kyla och kraftig värme (temperaturen bör vara mellan 5° och 30 °C (40° F & 85° F)).
- 9) Använd inte pulverspridaren över lågor, öppen eld eller andra antändningskällor.

TEKNISKA EGENSKAPER

- Total kapacitet: 1,50 l. – 0,39 gallon (USA)
- Användbar kapacitet: 1 l. – 0,26 gallon (USA)
- Nettovikt: 0,46 Kg. - 1,02 lbs.
- Bruttovikt: 0,60 Kg. - 1,32 lbs.
- Maxtryck: 2,5 bar - 42 psi.
- Liter/min. 3 bar (43.5 psi): 0,50 l/min. - 1 pint/min.
- Packningar och material som är resistent mot de flesta syror och lösningsmedel.
- Säkerhetsventil 2,5 bar - 42 psi.
- Bred påfyllningsöppning.
- Ergonomisk utformning.
- Genomskeinligt motståndskraftigt magasin med nivåindikator.
- Skyddsodral för kammarens ventil.
- Enkel att montera och ta isär för underhåll.
- Reglerbart koniskt munstycke och solfjädersformat munstycke i serie.
- Möjlighet att använda andra typer av munstycken och tillbehör.

ANVENDELSEOMRÅDE

Sprøjter, der er designet med optimal modstandsdygtighed og alsidighed til professionelt brug overfor de mest aggressive kemikalier indenfor forskellige sektorer (rengøring og desinfektion, byggeri, automation og industrielle værksteder, etc.). De er særdeles resistente over for syrer.

Eftersom der findes et bredt udvalg af produkter på markedet, kan Goizper ikke garantere en universal gyldighed af firmaets produkter. Under alle omstændigheder anbefales det at bruge godkendte kemiske produkter.

BRUG OG FORSTØVNING

- 1) Lukning af forstøveren: Der skrues helt stramt til. Åbning af forstøveren: Trykket tages af apparatet ved at trække i sikkerhedsventilen.
- 2) Depotet fyldes op og har en max. kapacitet på 1 brugsliter. Dernæst skrues låget på forstøveren og der skabes tryk indeni apparatet ved at pumpe ca. 15 gange.
- 3) For at begynde behandlingen, trykkes på håndtaget og efterhånden som arbejdsprocessen skrider frem, kompenseres det sænkede tryk ved at foretage flere pumpeslag.

VEDLIGEHOLDELSE

- 1) Hver gang forstøveren har været i brug, tages trykket af denne og den rengøres med vand.
- 2) Hvis mundstykket er tilstoppet, bør dette rengøres med vand og der må IKKE bruges metalgenstande til dette formål.
- 3) For at forlænge samlingernes brugstid, smøres de jævnlige med et par dråber olier eller fedtstof på de bevægelige dele.
- 4) For at få adgang til ventilkammeret (165), fjernes den cylinderformede beskyttelse ved at trække hårdt i den.
- 5) For at få adgang til O-ringssamlingen (603) på stammen, skrues stemplet løs og fjernes for at afdække den nævnte O-ring.

ANVENDELSE OG SIKKERHEDSVEJLEDNINGER

- 1) Overhold altid de sikkerhedsvejledninger og de retningslinier for den dosis, som fabrikanten anbefaler på etiketterne på sine produkter i overensstemmelse med den behandling, der skal udføres.
- 2) For at undgå nogen form for indtagelse af det anvendte produkt, bør De ikke spise, drikke eller ryge under forberedelse og selve sprøjningen.
- 3) Der må IKKE foretages en forstøvning på mennesker, dyr eller på elektriske installationer.
- 4) En behandling bør ikke foretages i stærk vind eller varme.
- 5) I tilfælde af forgiftning, bør De straks sætte Dem i forbindelse med Deres læge og De bør vise lægen etiketten på det produkt emballage, som De har anvendt.
- 6) Rester af produktet eller rengøringen må aldrig foretages i nærheden af vandløb, brønde eller lign.

- 7) Brug et passende beskyttelsesudstyr: Maske, briller, handsker, sikkerhedsfodtøj, etc. for at undgå, at de kemiske produkter kommer i kontakt med hud, mund og øjne.
- 8) Læs omhyggeligt forstøverens brugsvejledning FØR denne tages i brug. Der må IKKE foretages ændringer på apparatet. Apparatet må ikke tilsluttes en ekstern trykkilde; (det er kun beregnet til manuelt tryk). Sikkerhedsventilen må IKKE blokeres eller udsættes for slag. Apparatet må IKKE bruges, hvis det er beskadiget, deformeret eller forandret fra dets oprindelige facon. Forstøveren opbevares ved en temperatur på mellem iml. 5° - 30 °C (40° F & 85° F) for at undgå, at det udsættes for frost og stærk varme.
- 9) Der må ikke sprøjtes direkte imod flammer, åbne ild eller andre antændelseskilder.

TEKNISKE DAT

- Total kapacitet: 1,50 l. - 0,39 U.S. Gals.
- Brugskapacitet: 1 l. - 0,26 U.S. Gals.
- Nettovægt: 0,46 Kg. - 1,02 lbs.
- Bruttovægt: 0,60 Kg. - 1,32 lbs.
- Max. Tryk: 2,5 bar - 42 psi.
- L./min. 3 bar (43.5 psi); 0,50 l/min. - 1 pint/min
- Samlinger og materialer er resistente overfor de fleste syrer og opløsningsmidler.
- Sikkerhedsventil: 2,5 bar - 42 psi.
- Bred påfyldningsåbning.
- Ergonomisk design.
- Resistent gennemsigtig tank med niveauidikator.
- Beskyttende cover til ventilkammeret.
- Nem montering og afmontering til vedligeholdelse.
- Justerbar konisk dyse og vifteformet mundstykke som standardudstyr.
- Mulighed for at kunne tilpasse andre typer af dyser og tilbehør.

F

KÅRTTÖKOHEET

Sumuttimet ovat hyvin kestäviä ja ne on suunniteltu monipuoliseen ammattilaiseen käyttöön. Ne soveltuvat eri aloilla (kuten siivous ja desinfiointi, rakennusala, autoteollisuus ja teollisuuspaajat) käytettävien vahvojen kemikaalien käyttöön. Ne kestävä erityisen hyvin happoja.

Koska markkinoilla on paljon erilaisia tuotteita, Goizper ei voi taata laitteidensa täydellistä soveltuvuutta niille kaikille. Suosittelemme joka tapauksessa käytettävään virallisesti hyväksytyjä kemiallisia aineita.

KÅRTTÖNOTTO JA SUMUTUS

- 1) Sulkeminen: Kierrä korkki tiukasti kiinni. Avaaminen: Poista paine laitteesta vetämällä turvaventtiiliä.
- 2) Täytä säiliö maksimimitaansa, 1 litra. Kierrä korkki kiinni säiliöön ja palauta paine pumppaamalla (noin 15).
- 3) Aloita suihkuttaminen painamalla kahvaa. Suihkuttaessasi korvaa paineen lasku pumppaamalla.

YLLÄPITO

- 1) Poista paine sumuttimesta jokaisen käytön jälkeen ja pese se vedellä.
- 2) Jos suukappale tukkeutuu, se on puhdistettava pelkällä vedellä ilman metallisia apuvälineitä.
- 3) Pidentääksesi liitoskohtien elinikää pane liikkuviin osiin tasaisin väliajoin muutama tippa öljyä.
- 4) Päästäksesi käsiksi säiliön venttiiliin (165) poista lieriömäinen suojoin vetämällä siitä voimakkaasti.
- 5) Päästäksesi käsiksi varren 0-renkaaseen (603) kierrä mäntä irti, kunnes edellä mainittu tiiviste tulee näkyviin.

TURVALLISUUSOHJEET

- 1) Noudata aina käytettävään kemiallisen tuotteen valmistajan antamia pakkaukseen merkittyjä käyttö- ja annosteluohjeita.
- 2) Älä syö, juo tai polta tupakkaa valmistaessasi tai sumuttaessasi valmistetta, jotta sitä ei tule vahingossa nieltävä.
- 3) Älä sumuta henkilöitä, eläimiä tai sähkölaitteita kohti.
- 4) Älä käytä laitetta voimakkaan tuulen tai kuumuden aikana.
- 5) Myrkytystapauksessa ota yhteyttä lääkäriin. Ota mukaasi käyttämäsi kemiallisen tuotteen pakkaus.
- 6) Älä koskaan kaada valmisteiden tai siivouksen jätteitä lähelle vesistöjä, kaivoja, ym.
- 7) Käytä asiaankuuluvaa suojaruustusta, johon kuuluvat hengityssuojain, suojalasit, hansikkaat, kengät jne. estääksesi kemiallisen tuotteen pääsemistä kosketuksiin ihon, suun tai silmien kanssa.
- 8) Lue sumuttimen käyttöohjeet ennen sen käyttöä. Älä muuntele laitetta. Älä liitä sitä ulkoiseen painelähteeseen (ainoastaan käsikäyttöinen laite). Älä tuki tai hakkaa turvaventtiiliä. Älä käytä laitetta, jos se on vaurioitunut, muuttanut muotoaan tai sitä on muunneltu alkuperäisestä. Säilytä sumutin suojattuna kylmyydeltä ja kuumuudelta (5 °C ja 30 °C (40° F & 85° F) välillä).
- 9) Älä sumuta liekkeihin, avotuleen tai muihin sytytyslähteisiin.

TEKNISET TIEDOT

- Kokonaistilavuus: 1,50 l. - 0,39 USA:n gallona.
- Käyttötillavuus: 1 l. - 0,26 USA:n gallona.
- Nettopaino: 0,46 Kg. - 1,02 paunaa.
- Bruttopaino: 0,60 Kg. - 1,32 paunaa.
- Maksimipaine: 2,5 bar - 42 psi.
- Litraa/min. 3 bar (43.5 psi); 0,50 l/min. - 1 pinttiä/min.
- Liitokset ja materiaalit kestävä useimpia happoja ja liuottimia.
- Turvaventtiili 2,5 bar - 42 psi.
- Suuri täyttöaukko.
- Ergonominen muotoilu.
- Kestävä läpinäkyvä säiliö, jossa tason osoitin.
- Suojapeite kammion venttiilille.
- Helppo koota ja purkaa hoitotoimenpiteitä varten.
- Säädettävä kartiosuiutin ja sarjaviihka.
- Mahdollista asentaa erilaisia suuttimia ja varusteita.

1 ОБЛАСТЬ ПРИМЕНЕНИЯ

Наши опрыскиватели имеют длительный срок службы. Они универсальны и подходят для использования в разнообразных сферах деятельности. Они используются для распыления большинства типов агрессивных жидкостей в различных применениях (чистка и дезинфекция, строительство, гаражное хозяйство, складские помещения и мастерские). Наши опрыскиватели имеют очень высокую стойкость к воздействию кислот.

Так как на рынке имеется очень много различных химических веществ, компания Goizper не может гарантировать пригодность своих изделий для распыления всех этих веществ. В любом случае, мы рекомендуем пользоваться сертифицированными химикатами.

2 ПОДГОТОВКА К РАБОТЕ И ВЫПОЛНЕНИЕ ОПРЫСКИВАНИЯ

- 1) Чтобы закрыть опрыскиватель, плотно заверните его крышку. Чтобы сбросить давление в опрыскивателе, потяните за предохранительный клапан.
- 2) После заполнения бачка до максимального уровня (1 л) плотно заверните крышку опрыскивателя и сделайте 15 качков с помощью ручки, чтобы поднять давление в опрыскивателе.
- 3) Чтобы начать опрыскивание, нажмите на ручку и компенсируйте потерю давления внутри опрыскивателя с помощью дополнительных качков.

3 ОБСЛУЖИВАНИЕ

- 1) После каждого использования опрыскивателя сбросьте в опрыскивателе давление и промойте его водой.
- 2) В случае засорения форсунки промойте ее водой. Не применяйте при чистке форсунки металлические инструменты.
- 3) Для того, чтобы продлить срок службы соединений, регулярно наносите несколько капель масла или смазки на движущиеся детали.
- 4) Для осуществления доступа к камере клапана (165) снимите цилиндрическое ограждение, потянув его на себя с усилием.
- 5) Для осуществления доступа к уплотнительному кольцу стержня (603) отверните поршень и извлеките его наружу так, чтобы было видно уплотнительное кольцо.

4 ИСПОЛЬЗОВАНИЕ И ПРАВИЛА БЕЗОПАСНОСТИ

- 1) Строго соблюдайте инструкции и указанные на упаковке дозировки, рекомендованные производителем для используемых химических веществ.
- 2) Чтобы избежать случайного попадания химических веществ внутрь организма, при подготовке опрыскивателя к работе и при выполнении опрыскивания никогда не принимайте пищу, не пейте напитки и не курите.
- 3) Не опрыскивайте жидкостью на людей, животных и на электрооборудование.
- 4) Не выполняйте опрыскивание жидкости при сильном ветре и при высокой температуре окружающего воздуха.
- 5) В случае отравления обратитесь за помощью к врачу, захватив с собой упаковку химического вещества.
- 6) Никогда не выбрасывайте химические отходы в места, расположенные рядом с источниками воды, колодцами и т. д.
- 7) Пользуйтесь подходящими средствами индивидуальной защиты (маска, очки, перчатки, защитная обувь и т. п.) для того, чтобы избежать контакта химических веществ с кожей, глазами и ртом.
- 8) Перед тем, как начать пользоваться опрыскивателем, внимательно прочтите инструкцию по применению опрыскивателя. Не вносите никаких изменений в конструкцию опрыскивателя. Не подсоединяйте опрыскиватель к внешнему компрессору (только ручное повышение давления). Не загорайте предохранительный клапан и не бейте по нему. Не пользуйтесь опрыскивателем, если он поврежден или деформирован. Не храните опрыскиватель в местах с очень низкой или очень высокой температурой (температура хранения от 5° до 30° C (40° F & 85° F)).
- 9) Не опрыскивайте жидкостью в открытое пламя и другие источники возгорания.

ТЕХНИЧЕСКИЕ ХАРАКТЕРИСТИКИ

- Общая емкость: 1,50 л (0,39 американского галлона).
- Полезная емкость: 1 л (0,26 американского галлона).
- Масса нетто: 0,46 кг (1,02 фунта).
- Масса брутто: 0,60 кг (1,32 фунта).
- Макс. давление: 2,5 бар (42 фунта/кв. дюйм).
- Скорость распыления при давлении 3 бар (43.5 psi): 0,50 л/мин. (1 пинта/мин).
- Стойкие к воздействию кислот и растворителей прокладки и другие материалы конструкции.
- Предохранительный клапан на 2,5 бар (42 фунта/кв. дюйм).
- Большое отверстие для заполнения жидкостью.
- Эргономичная конструкция.
- Прочный прозрачный бачок с индикатором уровня.
- Защитная втулка для клапанной камеры.
- Простая и удобная разборка и сборка для выполнения обслуживания.
- Регулируемая коническая форсунка и стандартная веерная форсунка.
- Возможность установки других типов форсунок и принадлежностей.

ГАРАНТИЯ

Наш товар имеет гарантию на 1 год со дня его покупки пользователем на производственный брак или материалы. Гарантия распространяется исключительно на бесплатную замену деталей, признанных нашей службой дефектными. Гарантия не распространяется на случаи неправильного использования наших материалов, демонтаж и/или модификации аппарата, и на те детали, которые имеют нормальный износ и требуют ухода и обслуживания. Гарантия не распространяется в случае небрежного, халатного и не рационального использования материала. Расходы по